

## ЗАТВОР ДИСКОВЫЙ МЕЖФЛАНЦЕВЫЙ ПЛАСТИКОВЫЙ С ЭЛЕКТРОПРИВОДОМ



Дисковый поворотный затвор межпластиковый с электроприводом идеально подходит для нейтральных жидкостей в системах очистки воды при температуре не более +60 °С. Отличительной особенностью данного затвора является уникальная система уплотнения диска, существенно снижающего крутящий момент. Это позволяет использовать электропривод меньшего размера, что в конечном итоге выгодно отличает данный затвор от аналогичных затворов других производителей.

Электрический привод идеально подходит, если не требуется высокая скорость переключения, количество переключений не превышает 20 пусков в час, а интервал между пусками не менее 3 минут. При необходимости частого переключения рекомендуется использовать электропривод с продолжительностью включения 100% (опция) или пневмопривод.

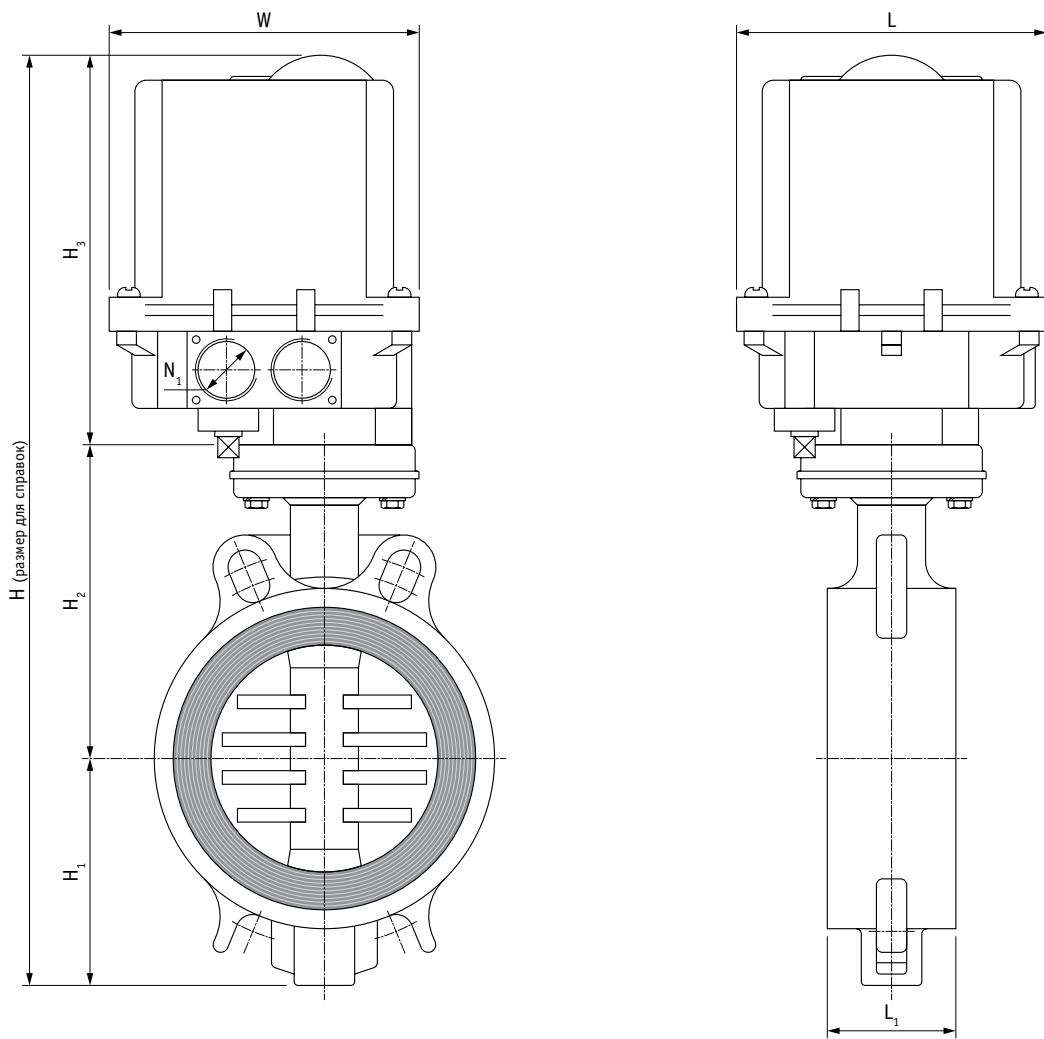
Технические данные затвора дискового с электроприводом	
Присоединение	<ul style="list-style-type: none"> <li>Межфланцевая установка PN10/PN16 согласно DIN2501, EN1092-1, ГОСТ Р 54432-2011</li> <li>Исполнение уплотнительной поверхности А...В согласно DIN2526, поверхности А согласно EN1092-1, ГОСТ Р 54432-2011</li> <li>Не требуется использование фланцевых прокладок</li> </ul>
Диаметр номинальный, мм	DN65...DN200
Давление номинальное, бар	PN10 (макс.) для DN65...DN150 PN6 (макс.) для DN200
Напряжение питания, В	220 (~), 24 (~/=)
Мощность, Вт	10...25
Ток, А	0,29...1,50
Режим работы	S4 — 15%; не более 20 пусков в час (межпусковой интервал — не менее 3 мин)
Защита двигателя	<ul style="list-style-type: none"> <li>220 В (~): защита от перегрева (самовосстанавливающийся термopредохранитель)</li> <li>24 В (~/=): плавкий предохранитель</li> </ul>
Время переключения, сек	8...12
Концевые выключатели	4 (2 для двигателя, 2 для обратной связи)
Электроподключение	Кабельный ввод в комплекте для кабеля Ø6...11 мм
Класс защиты	IP67
Температура рабочей среды, °С	0...+60
Материалы затвора	<ul style="list-style-type: none"> <li>Корпус: PVC-U</li> <li>Диск: PVC-U</li> <li>Шток: сталь оцинкованная</li> <li>Манжета: EPDM/Santoprene™</li> </ul>
Материалы привода	<ul style="list-style-type: none"> <li>Корпус: алюминиевый сплав</li> <li>Крышка: поликарбонат</li> <li>Ручной дублёр: сталь</li> </ul>
<b>Дополнительные опции привода (заказываются отдельно)</b>	
<ul style="list-style-type: none"> <li>Синхронный двигатель с режимом работы S4 — 100% (до 200 пусков в час)</li> <li>Встроенный обогреватель двигателя</li> <li>Светодиодный индикатор положения</li> <li>Позиционер 4...20 мА, 0...5 В, 1...5 В, 0...10 В, 2...10 В</li> <li>Потенциометр 5000 Ом</li> <li>Напряжение питания 12 В, 24 В (=)</li> </ul>	

<sup>\*)</sup> Другие исполнения — по запросу

Таблица для заказа затвора дискового с пневмоприводом, тип V975-007

d	DN	Напряжение питания 220 В (~)				Напряжение питания 24 В (~/=)			
		Мощность, Вт	Ток, А	Время, сек	Артикул <sup>**)</sup>	Мощность, Вт	Ток, А	Время, сек	Артикул <sup>**)</sup>
75	65	10	0,29	12	1ØQA	10	1,5	10	1ØQ9
90	80	10	0,29	12	1ØQB	10	1,5	10	1ØQC
110	100	10	0,29	12	1ØQT	10	1,5	10	1ØQU
125, 140	125	15	0,40	12	1ØQV	10	1,5	10	1ØQW
160	150	15	0,40	12	1ØQX	10	1,5	10	1ØQY
200, 225	200	25	0,69	10	1ØQZ	25	1,5	8	1ØRØ

<sup>\*\*) 0</sup> — перерезанная цифра ноль



Габаритные размеры (мм) и вес (кг)										
d	DN	H <sub>1</sub>	H <sub>2</sub>	H <sub>3</sub>	H	W	L	L <sub>1</sub>	N <sub>1</sub>	Вес
75	65	76	146	149	371	120	127	46	1 × 1/2" PF	3,0
90	80	86	151	149	386	120	127	48	1 × 1/2" PF	3,0
110	100	106	161	149	416	120	127	54	1 × 1/2" PF	3,2
125, 140	125	116	181	149	446	120	127	63	1 × 1/2" PF	4,1
160	150	132	200	149	481	120	127	69	1 × 1/2" PF	5,2
200, 225	200	163	240	200	603	168	157	72	2 × 1/2" PF	9,8