

## Затвор дисковый межфланцевый пластиковый с пневмоприводом одинарного или двойного действия



Дисковый поворотный затвор пластиковый с пневмоприводом идеально подходит для нейтральных жидкостей в системах очистки воды при температуре не более + 60 °С. Отличительной особенностью данного затвора является уникальная система уплотнения диска, существенно снижающего крутящий момент. Это позволяет использовать пневмопривод меньшего размера, что в конечном итоге выгодно отличает данный затвор от аналогичных затворов других производителей.

Использование пневматического привода в отличие от электропривода позволяет регулировать скорость переключения затвора, увеличивать количество переключений, благодаря возвратным пружинам привода возвращать диск в исходное положение, доукомплектовывать привод блоком конечных выключателей и позиционером.

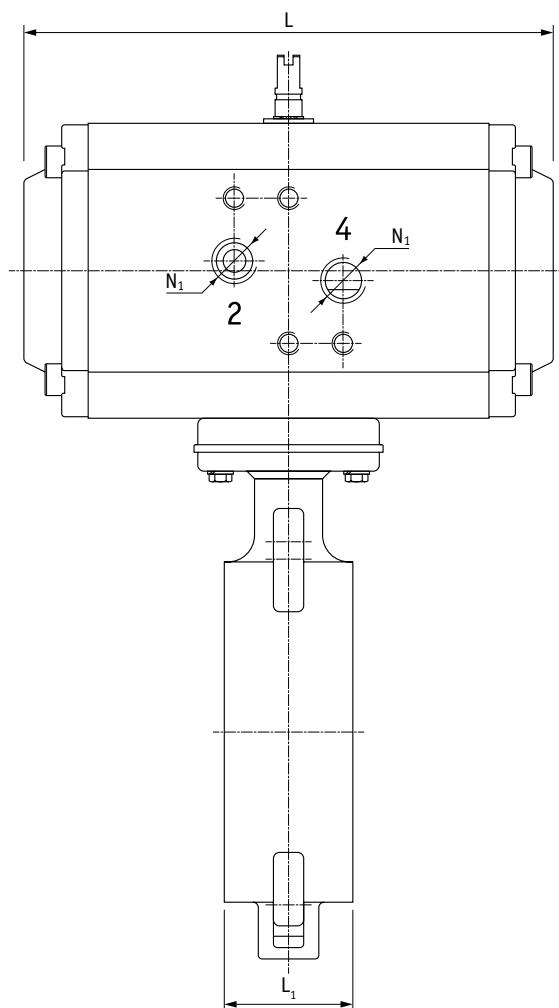
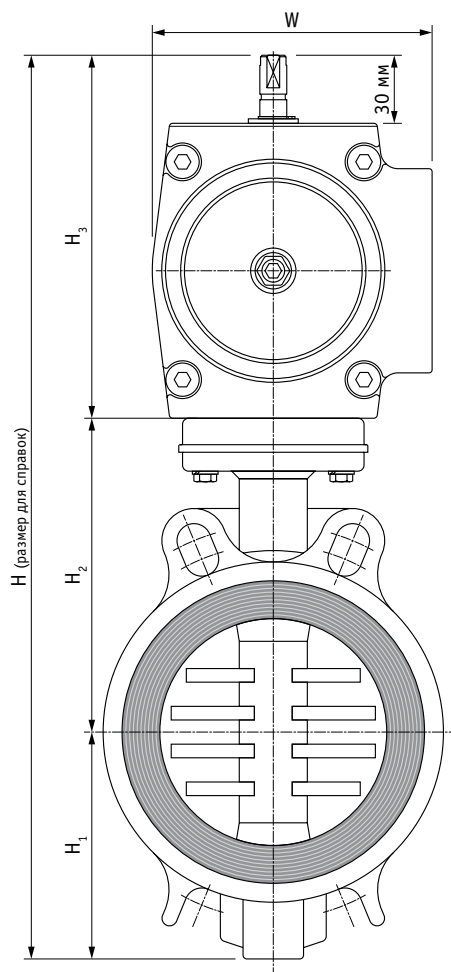
Технические данные затвора дискового с пневмоприводом	
Присоединение	<ul style="list-style-type: none"> <li>Межфланцевая установка PN10/PN16 согласно DIN2501, EN1092-1, ГОСТ Р 54432-2011</li> <li>Исполнение уплотнительной поверхности А...В согласно DIN2526, поверхности А согласно EN1092-1, ГОСТ Р 54432-2011</li> <li>Не требуется использование фланцевых прокладок</li> </ul>
Диаметр номинальный, мм	DN65...DN200
Давление номинальное, бар	PN10 (макс.) для DN65...DN150 PN6 (макс.) для DN200
Давление управляющее, бар	6...10
Управляющая среда	Воздух сжатый фильтрованный PNEURO/ISO класс 4
Температура рабочей среды, °С	0...+60
Материалы затвора	<ul style="list-style-type: none"> <li>Корпус: PVC-U</li> <li>Диск: PVC-U</li> <li>Шток: сталь оцинкованная</li> <li>Манжета: EPDM/Santoprene™</li> </ul>
Материалы привода	<ul style="list-style-type: none"> <li>Корпус: анодированный алюминий 6063</li> <li>Крышка: алюминиевый сплав 1706</li> <li>Уплотнение: NBR</li> </ul>
Аксессуары (заказываются отдельно)	
<ul style="list-style-type: none"> <li>Блок конечных выключателей</li> <li>Пневмораспределитель</li> <li>Позиционер</li> <li>Блок подготовки сжатого воздуха</li> <li>Трубки и фитинги</li> </ul>	

<sup>\*)</sup> Другие исполнения — по запросу

Таблица для заказа затвора дискового с пневмоприводом

d	DN	Привод одинарного действия (пружина на закрытие)	Привод двойного действия
		Артикул <sup>**)</sup>	Артикул <sup>**)</sup>
75	65	1ØR4	1ØR8
90	80	1ØR3	1ØR9
110	100	1ØR2	1ØRA
125, 140	125	1ØR5	1ØRB
160	150	1ØR6	1ØRC
200, 225	200	1ØR7	1ØRD

<sup>\*\*) Ø — перечёркнутая цифра ноль</sup>



Габаритные размеры (мм) и вес (кг)

d	DN	Привод одинарного действия									Привод двойного действия								
		H <sub>1</sub>	H <sub>2</sub>	H <sub>3</sub>	H	W	L	L <sub>1</sub>	N <sub>1</sub>	Вес	H <sub>1</sub>	H <sub>2</sub>	H <sub>3</sub>	H	W	L	L <sub>1</sub>	N <sub>1</sub>	Вес
75	65	76	146	130	352	93	161	46	G1/8"	3,8	76	146	104	326	69	133	46	G1/8"	2,2
90	80	86	151	130	367	93	161	48	G1/8"	3,8	86	151	104	341	69	133	48	G1/8"	2,2
110	100	106	161	130	397	93	161	54	G1/8"	4,0	106	161	104	385	69	133	54	G1/8"	2,4
125, 140	125	116	181	138	435	100	180	63	G1/8"	5,3	116	181	118	427	80	137	63	G1/8"	3,8
160	150	131	200	147	478	111	209	69	G1/8"	7,4	131	200	130	469	93	161	69	G1/8"	5,5
200, 225	200	163	240	170	573	120	221	72	G1/4"	11,6	163	240	138	403	100	180	72	G1/8"	7,9