

Кран шаровой трёхходовой пластиковый с электроприводом



3/2-ходовой шаровой кран PVC-U или PP-H с пневмоприводом предназначен для распределения нейтральных и агрессивных жидкостей. Материалы корпуса и уплотнений подбираются в зависимости от его стойкости к рабочей среде. По запросу кран может быть укомплектован адаптерами под резьбу или фланец.

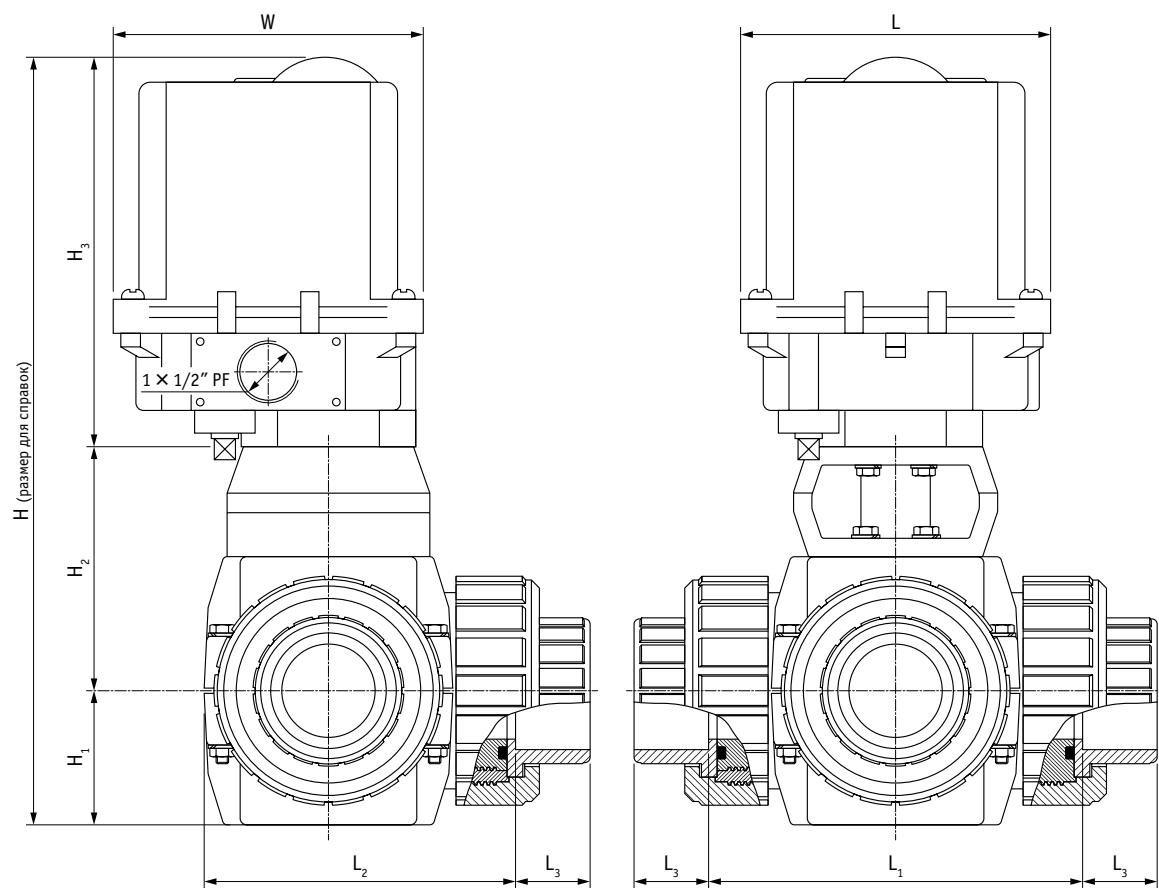
Электрический привод идеально подходит, если не требуется высокая скорость переключения, количество переключений не превышает 20 пусков в час, а интервал между пусками не менее 3 минут. При необходимости частого переключения рекомендуется использовать электропривод с продолжительностью включения 100% (опция) или пневмопривод.

Технические данные крана шарового с электроприводом	
Присоединение	<ul style="list-style-type: none"> Муфта разъёмная с раструбами для клеевого присоединения для кранов из PVC-U Муфта разъёмная с раструбами для сварного присоединения для кранов из PP-H
Тип переключения	<ul style="list-style-type: none"> L-порт T-порт
Диаметр номинальный, мм	DN10...DN50
Давление номинальное, бар	PN16 (макс.), для кранов из PVC-U PN10 (макс.), для кранов из PP-H
Напряжение питания, В	220 (~), 24 (~/=)
Мощность, Вт	10
Ток, А	0,29 для 220 В (~), 1,50 для 24 В (~/=)
Режим работы	S4 — 15%; не более 20 пусков в час (межпусковой интервал — не менее 3 мин)
Защита двигателя	<ul style="list-style-type: none"> 220 В (~): защита от перегрева (самовосстанавливающийся термopредохранитель) 24 В (~/=): плавкий предохранитель
Время переключения, сек	12 для 220 В (~), 10 для 24 В (~/=)
Концевые выключатели	4 (2 для двигателя, 2 для обратной связи)
Электроподключение	Кабельный ввод в комплекте для кабеля Ø6...11 мм
Класс защиты	IP67
Температура рабочей среды, °C	0...+60, для кранов из PVC-U; 0...+80, для кранов из PP-H
Материалы крана	<ul style="list-style-type: none"> Корпус, шар: PVC-U, PP-H Седло: PTFE
Материалы привода	<ul style="list-style-type: none"> Корпус: алюминиевый сплав Крышка: поликарбонат Ручной дублёр: сталь
Дополнительные опции привода (заказываются отдельно)	
<ul style="list-style-type: none"> Синхронный двигатель с режимом работы S4 — 100% (до 200 пусков в час) Встроенный обогреватель двигателя Светодиодный индикатор положения Позиционер 4...20 мА, 0...5 В, 1...5 В, 0...10 В, 2...10 В Потенциометр 5000 Ом Напряжение питания 12 В, 24 В (=) 	

^{*)} Другие исполнения — по запросу

Таблица для заказа крана шарового с электроприводом									
d	DN	Материал крана: PVC-U				Материал крана: PP-H			
		L-порт		T-порт		L-порт		T-порт	
		Напряжение питания 220 В (~)	Напряжение питания 24 В (~/=)	Напряжение питания 220 В (~)	Напряжение питания 24 В (~/=)	Напряжение питания 220 В (~)	Напряжение питания 24 В (~/=)	Напряжение питания 220 В (~)	Напряжение питания 24 В (~/=)
Артикул ^{*)}		Артикул ^{*)}		Артикул ^{*)}		Артикул ^{*)}		Артикул ^{*)}	
Материал уплотнения — EPDM									
16	10	1ØTU	1ØU8	1ØU1	1ØUF	12KR	12KS	12L2	12L3
20	15	1ØTV	1ØU9	1ØU2	1ØUG	12L9	12LA	12M5	12M6
25	20	1ØTW	1ØUA	1ØU3	1ØUH	12LD	12LE	12M9	12MA
32	25	1ØTX	1ØUB	1ØU4	1ØUI	12LL	12LM	12MD	12ME
40	32	1ØTY	1ØUC	1ØU5	1ØUJ	12LP	12LQ	12MI	12MJ
50	40	1ØTZ	1ØUD	1ØU6	1ØUK	12LT	12LU	12MM	12MN
63	50	1ØUØ	1ØUE	1ØU7	1ØUL	12LZ	12MØ	12MQ	12MR
Материал уплотнения — FPM									
16	10	12JX	12JY	12KC	12KD	12L4	12L5	12L6	12L7
20	15	12JZ	12KØ	12KE	12KF	12LB	12LC	12M7	12M8
25	20	12K1	12K2	12KG	12KH	12LJ	12LK	12MB	12MC
32	25	12K3	12K4	12KI	12KJ	12LN	12LO	12MF	12MG
40	32	12K5	12K7	12KK	12KL	12LR	12LS	12MK	12ML
50	40	12K8	12K9	12KM	12KN	12LW	12LY	12MO	12MP
63	50	12KA	12KB	12KO	12KP	12M1	12M2	12MS	12MT

^{*)} Ø — перечёркнутая цифра ноль



Габаритные размеры (мм) и вес (кг) привода с краном из PVC-U

d	DN	H ₁	H ₂	H ₃	H	W	L	L ₁	L ₂	L ₃	Вес
16	10	33	71	149	253	120	127	53	106	17	2,4
20	15	33	71	149	253	120	127	53	106	17	2,4
25	20	40	84	149	273	120	127	63	126	20	2,7
32	25	43	81	149	273	120	127	64	127	23	2,7
40	32	51	109	149	309	120	127	85	169	28	4,1
50	40	56	104	149	309	120	127	86	171	32	4,1
63	50	64	112	149	325	120	127	97	193	39	5,0

Габаритные размеры (мм) и вес (кг) привода с краном из PP-H

d	DN	H ₁	H ₂	H ₃	H	W	L	L ₁	L ₂	L ₃	Вес
16	10	34	72	149	254	120	127	54	109	15	2,4
20	15	34	72	149	254	120	127	53	106	16	2,4
25	20	43	81	149	272	120	127	65	130	18	2,7
32	25	43	81	149	272	120	127	65	131	20	2,7
40	32	57	105	149	310	120	127	90	179	22	4,1
50	40	57	105	149	310	120	127	91	181	26	4,1
63	50	65	113	149	327	120	127	104	207	30	5,0