

Кран шаровой двухходовой из нержавеющей стали с электроприводом



2/2-ходовой шаровой кран из нержавеющей стали под резьбу, сварку или фланец с электроприводом. Кран изготовлен из нержавеющей стали с уплотнением RTFE (фторопласт с добавлением 15% стекловолокна). Кран обладает отличной химической и температурной стойкостью, что позволяет использовать его для различных условий, в том числе для пара.

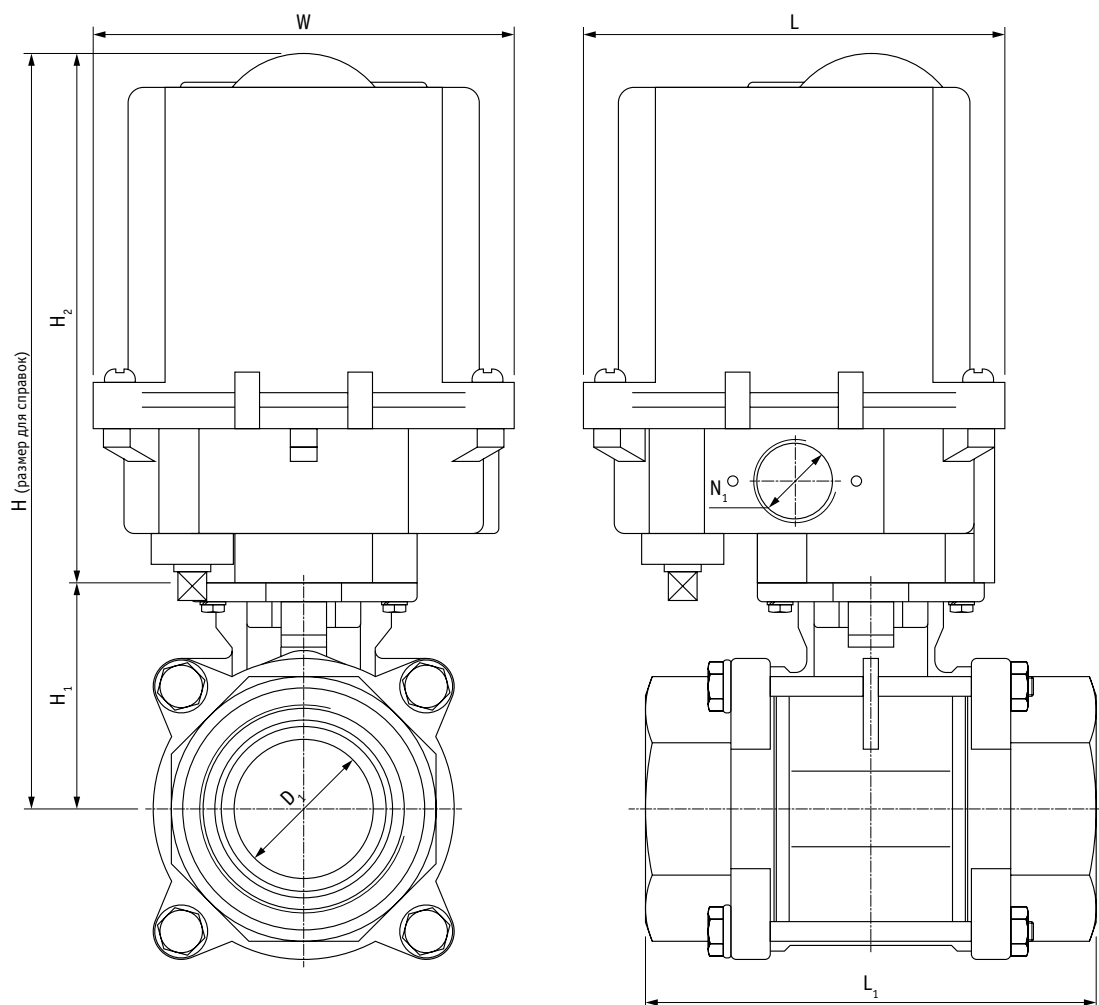
Электрический привод идеально подходит, если не требуется высокая скорость переключения, количество переключений не превышает 20 пусков в час, а интервал между пусками не менее 3 минут. При необходимости частого переключения рекомендуется использовать электропривод с продолжительностью включения 100% (опция) или пневмопривод.

Технические данные крана шарового с электроприводом	
Присоединение	<ul style="list-style-type: none"> • Резьба внутренняя BSP • Сварка стыковая ASME/ANSI B16.25 • Фланцы PN40 исп. В (согласно EN1092-1)
Диаметр номинальный, мм	DN8...DN50
Давление номинальное, бар	PN63 (макс.) для кранов с резьбовым и сварным присоединением PN36 (макс.) для кранов с фланцевым присоединением
Напряжение питания, В	220 (~), 24 (~/=)
Мощность, Вт	10...25
Ток, А	0,29...1,50
Режим работы	S4 — 15%; не более 20 пусков в час (межпусковой интервал — не менее 3 мин)
Защита двигателя	<ul style="list-style-type: none"> • 220 В (~): защита от перегрева (самовосстанавливающийся терморедохранитель) • 24 В (~/=): плавкий предохранитель
Время переключения, сек	8...12
Концевые выключатели	4 (2 для двигателя, 2 для обратной связи)
Электроподключение	Кабельный ввод в комплекте для кабеля Ø6...11 мм
Класс защиты	IP67
Температура рабочей среды, °С	-20...+180
Материалы крана	<ul style="list-style-type: none"> • Корпус, шар: сталь нержавеющая CF8M (1.4408 DIN) • Седло: RTFE
Материалы привода	<ul style="list-style-type: none"> • Корпус: алюминиевый сплав • Крышка: поликарбонат • Ручной дублёр: сталь
Дополнительные опции привода (заказываются отдельно)	
<ul style="list-style-type: none"> • Синхронный двигатель с режимом работы S4 — 100% (до 200 пусков в час) • Встроенный обогреватель двигателя • Светодиодный индикатор положения • Позиционер 4...20 мА, 0...5 В, 1...5 В, 0...10 В, 2...10 В • Потенциометр 5000 Ом • Напряжение питания 12 В, 24 В (=) 	

*) Другие исполнения — по запросу

Таблица для заказа крана шарового с электроприводом												
DN	Напряжение питания 220 В (~)						Напряжение питания 24 В (~/=)					
	Мощность, Вт	Ток, А	Время, сек	Артикул**)			Мощность, Вт	Ток, А	Время, сек	Артикул**)		
				Резьбовое соединение	Сварное соединение	Фланцевое соединение				Резьбовое соединение	Сварное соединение	Фланцевое соединение
8	10	0,29	12	12N3	по запросу	—	10	1,5	10	12N4	по запросу	—
10	10	0,29	12	12N5	по запросу	—	10	1,5	10	12N6	по запросу	—
15	10	0,29	12	12N7	12NU	12O6	10	1,5	10	12N8	12NV	12O7
20	10	0,29	12	12NK	12NW	12O8	10	1,5	10	12NL	12NX	12O9
25	10	0,29	12	12NM	12NY	12OA	10	1,5	10	12NN	12NZ	12OB
32	10	0,29	12	12NO	12OØ	12OC	10	1,5	10	12NP	12O1	12OD
40	15	0,40	12	12NQ	12O2	12OE	10	1,5	10	12NR	12O3	12OF
50	25	0,69	10	12NS	12O4	12OG	25	1,5	8	12NT	12O5	12OH

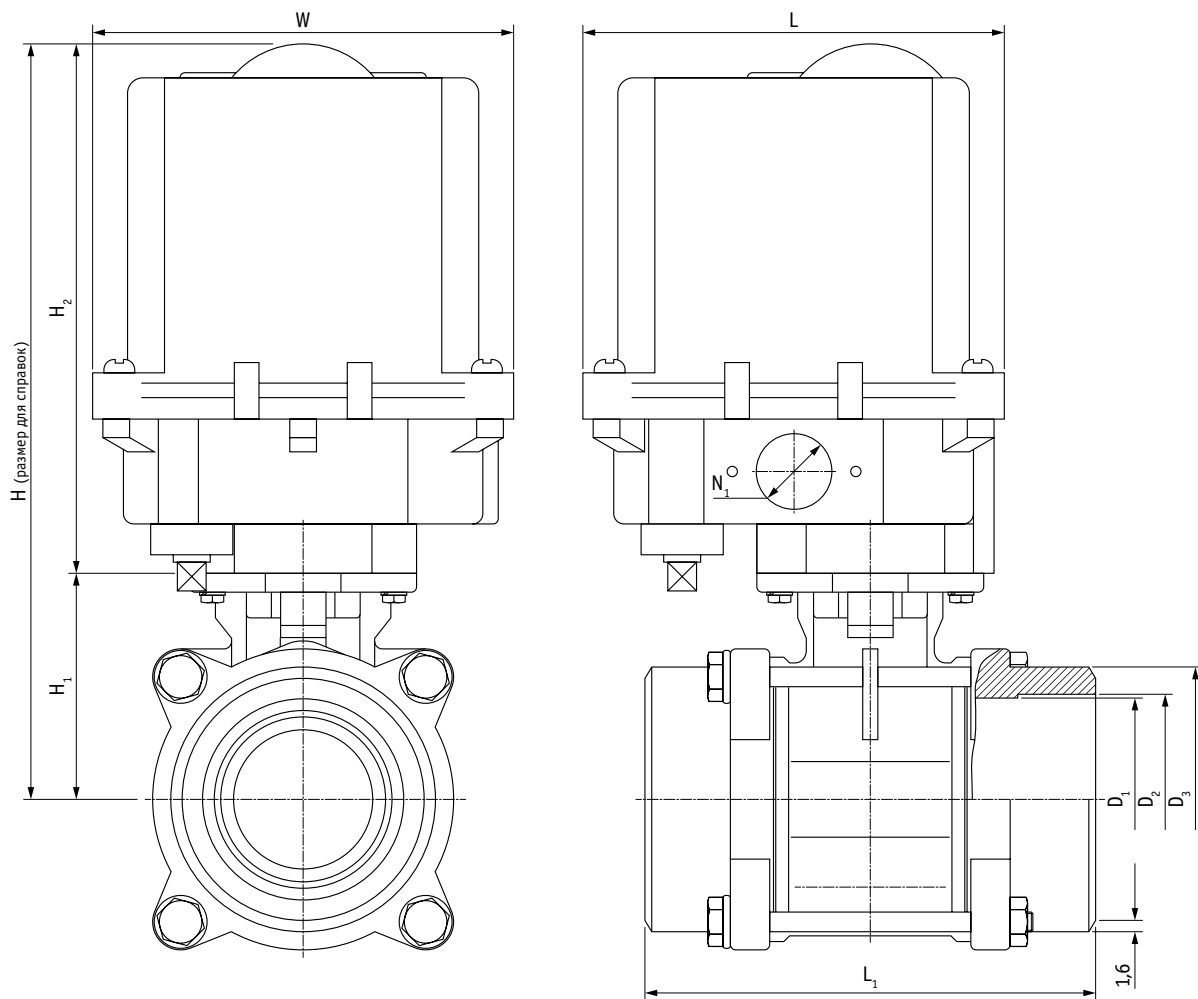
***) Ø — перечёркнутая цифра ноль



Резьбовое соединение

Габаритные размеры (мм) и вес (кг)

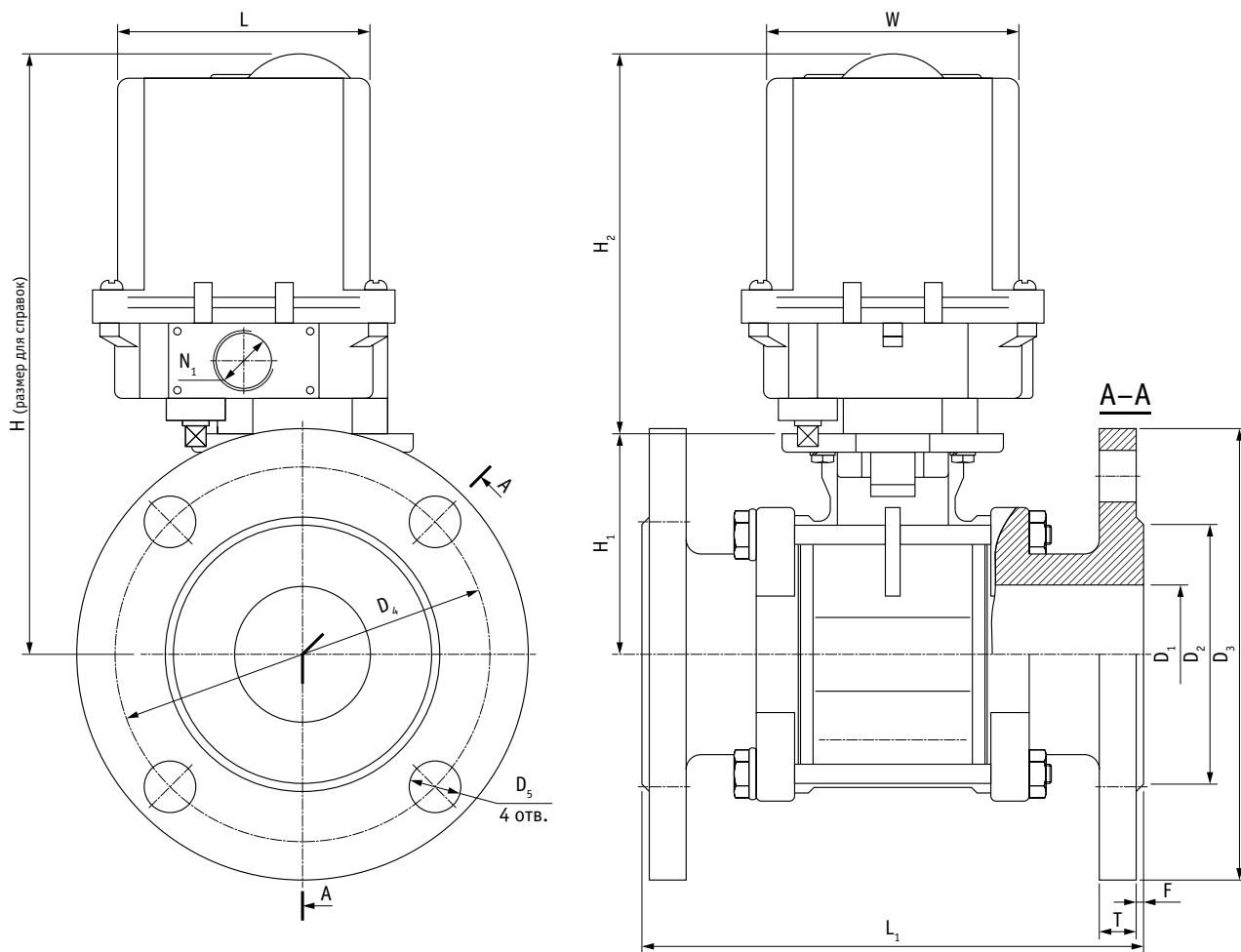
DN	G"	H ₁	H ₂	H	W	L	L ₁	D ₁	N ₁	Вес
8	1/4	37	149	186	120	127	64	12	1 × 1/2" PF	2,3
10	3/8	37	149	186	120	127	64	13	1 × 1/2" PF	2,3
15	1/2	37	149	186	120	127	64	15	1 × 1/2" PF	2,3
20	3/4	45	149	194	120	127	73	20	1 × 1/2" PF	2,4
25	1	54	149	203	120	127	81	25	1 × 1/2" PF	2,7
32	1 1/4	59	149	208	120	127	95	32	1 × 1/2" PF	3,2
40	1 1/2	75	149	224	120	127	108	38	1 × 1/2" PF	4,3
50	2	84	200	284	168	157	122	50	2 × 1/2" PF	7,8



Сварное соединение встык

Габаритные размеры (мм) и вес (кг)

DN	ANSI	H ₁	H ₂	H	W	L	L ₁	D ₁	D ₂	D ₃	N ₁	Вес
8	1/4"	37	149	186	120	127	64	11	11	14	1 × 1/2" PF	2,3
10	3/8"	37	149	186	120	127	64	13	13	17	1 × 1/2" PF	2,3
15	1/2"	37	149	186	120	127	64	15	16	21	1 × 1/2" PF	2,3
20	3/4"	45	149	194	120	127	73	20	21	27	1 × 1/2" PF	2,4
25	1"	54	149	203	120	127	81	25	27	33	1 × 1/2" PF	2,7
32	1 1/4"	59	149	208	120	127	95	32	35	42	1 × 1/2" PF	3,2
40	1 1/2"	75	149	224	120	127	108	38	41	48	1 × 1/2" PF	4,3
50	2"	84	200	284	168	157	122	50	53	60	2 × 1/2" PF	7,8



Фланцевое соединение

Габаритные размеры (мм) и вес (кг)															
DN	H ₁	H ₂	H	W	L	L ₁	D ₁	D ₂	D ₃	D ₄	D ₅	T	F	N ₁	Вес
15	37	149	186	120	127	130	15	45	95	65	14	16	2	1 × 1/2" PF	3,8
20	45	149	194	120	127	150	20	58	105	75	14	18	2	1 × 1/2" PF	4,6
25	54	149	203	120	127	160	25	68	115	85	14	18	2	1 × 1/2" PF	5,3
32	59	149	208	120	127	180	32	78	140	100	18	18	2	1 × 1/2" PF	7,1
40	75	149	224	120	127	200	38	88	150	110	18	18	3	1 × 1/2" PF	8,6
50	84	200	284	168	157	230	50	102	165	125	18	18	3	2 × 1/2" PF	14,2