

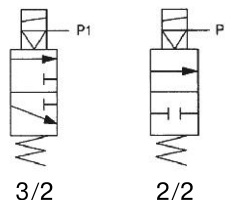
2/2, 3/2 клапан высокого давления для смазочно-охлаждающей жидкости

VNH

G3/8~G1

Управляет потоком охлаждающей жидкости при давлении до 7 МПа, например, при высокоскоростной шлифовке или глубоком сверлении

- Давление охлаждающей жидкости: 3.5 МПа, 7 МПа
- 2-х или 3-х линейное исполнение
- Ручное дублирование управления
- Уплотнения на основе NBR и FKM
- Используется с охлаждающими жидкостями на основе воды или масла

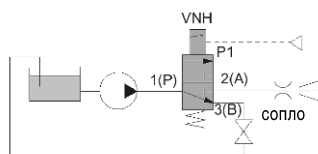


Примеры применения

3-х линейный распределитель

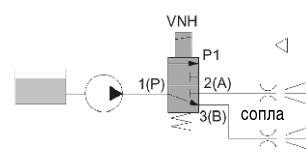
Уменьшение нагрузки на насос.

При выключенном сопле охлаждающая жидкость поступает в порт В и возвращается обратно в бак.



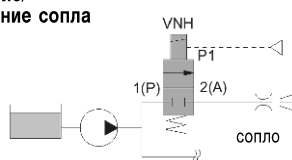
Переключающиеся сопла.

При подаче охлаждающей жидкости используются два переключающиеся сопла.



2-х линейный распределитель

Включение/выключение сопла

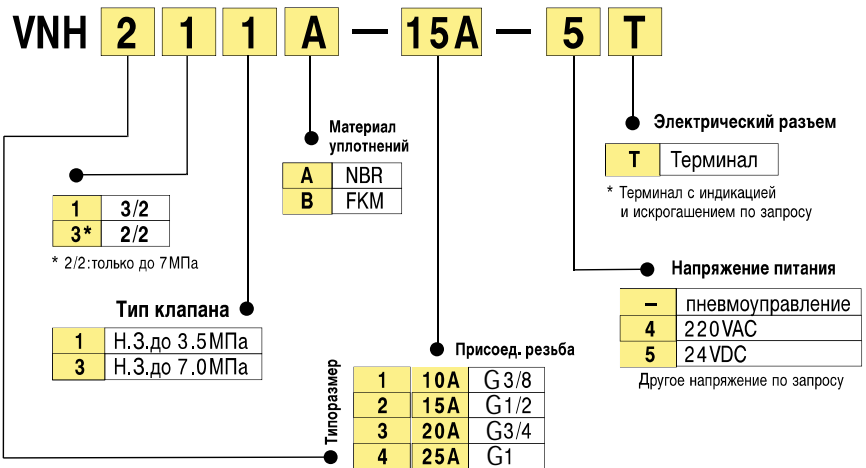


Технические характеристики

Модель	3-линейный VNH (3/2)								2-линейный VNH (2/2)			
	111□-10A	211□-15A	311□-20A	411□-25A	113□-10A	213□-15A	313□-20A	413□-25A	133□-10A	233□-15A	333□-20A	433□-25A
Диапазон рабочих давлений (МПа)	0 ~ 3.5				0 ~ 7.0							
Среда	Жидкость											
Принцип действия	Пневмоуправляемый / электроуправляемый с внешним пилотом											
Диапазон температур рабочей среды*(°C)	VNH□□1 A/VNH□□3A : -5 ~ +60 / -5 ~ +60											
	VNH□□1 B/VNH□□3B : -5 ~ +60 / -5 ~ +99											
Диапазон температур окруж. среды*(°C)	-5 ~ +50											
Испытательное давление (МПа)	5.5				10.5							
Макс. частота срабатывания (мин. ⁻¹)	20											
Монтажное положение	вертикальное											
Пилотный воздух	Давл. (МПа)	0.25 ~ 0.7										
	Смазка	Не требуется (если исп., рекомендуемое масло по стандарту ISO VG32)										
	Темпер. (°C)	-5 ~ 50										
Присоед. резьба (Rc)	3/8	1/2	3/4	1	3/8	1/2	3/4	1	3/8	1/2	3/4	1
Пропускная способность Cv (н.л/мин.)	1.2	2.3	3.2	6.2	0.4	0.7	1.0	1.4	1.7	2.4	4.8	6.6
Присоед. резьба пилотного порта (Rc)	1/8		1/4		1/8		1/4		1/8		1/4	
Вес (кг)	2	3.1	5.6	8.2	2	3.1	5.6	8.2	2	3.1	5.6	8.2

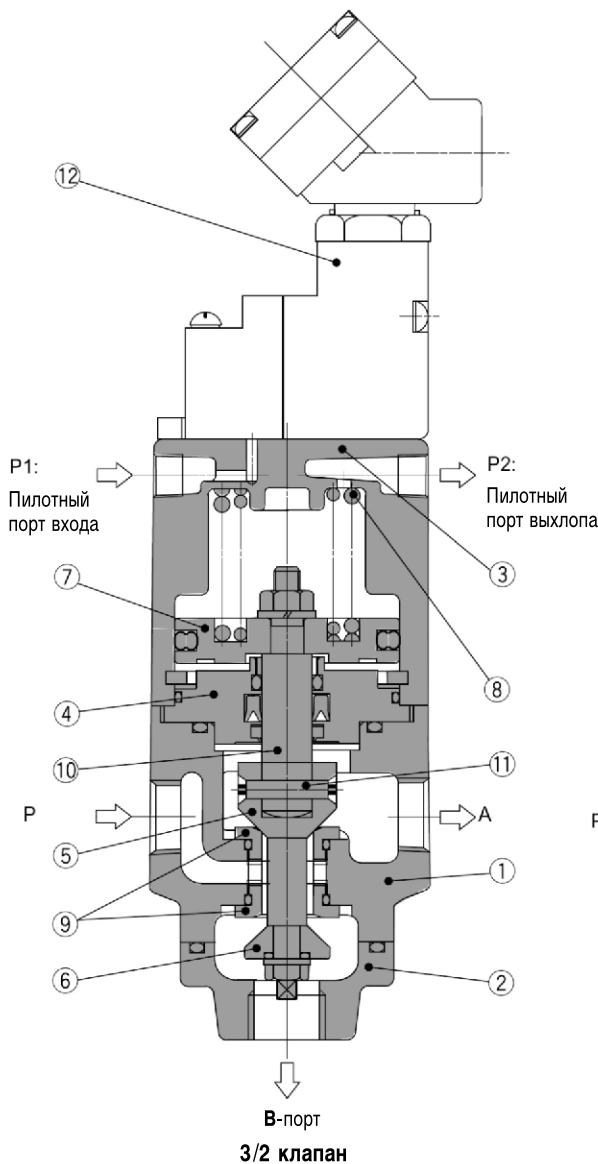
* при низких температурах используется сухой воздух

Номер для заказа



Более полная информация по запросу

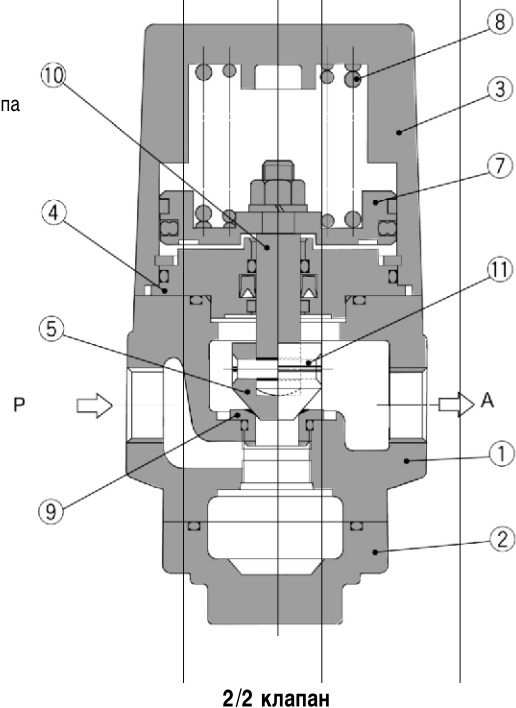
Конструкция



Спецификация

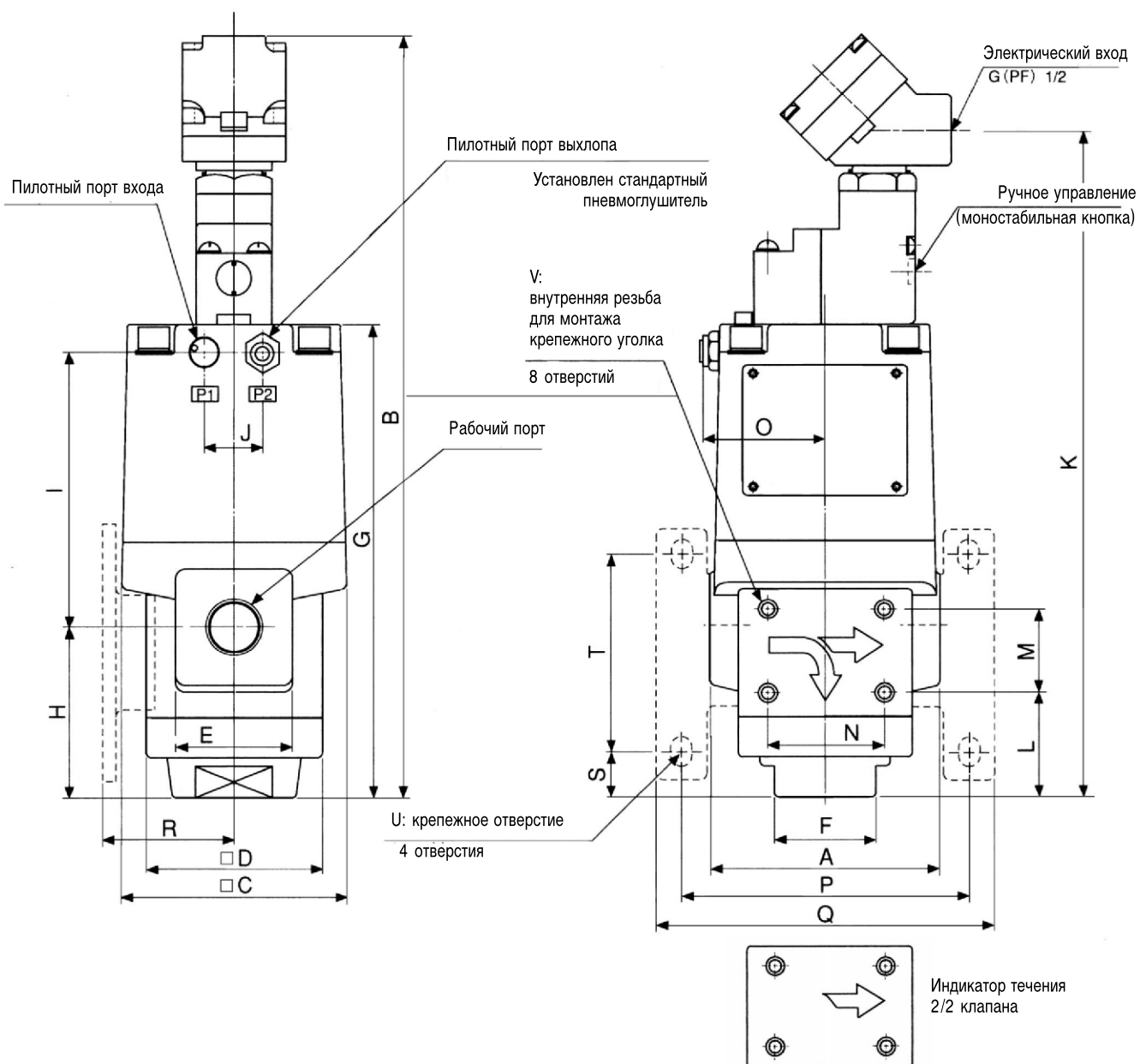
Поз.	Обозначение	Материал
1	Корпус	Чугун
2	Крышка	Чугун
3	Крышка	Алюминиевый сплав
4	Крышка	Железо
5	Клапан А	Нерж. сталь
6	Клапан В	Нерж. сталь
7	Поршень	Алюминиевый сплав
8	Возвратная пружина	Пружинная сталь
9	Седло клапана	Нерж. сталь
10	Шток	Нерж. сталь
11	Шплинт	Нерж. сталь
12	Пилотный клапан с электромагнитным управлением	

Ремкомплекты и запасные пилотные клапаны поставляются по запросу.



2/2, 3/2 клапан высокого давления для смазочно-охлаждающей жидкости VNH

Размеры



Модель	Рабочий порт		Пилотный порт	A	B	C	D	E	F	G	H	I
	2 порта	3 порта										
VNH1□□□ \hat{A} _B -10A	2-Rc(PT) 3/8	3-Rc(PT) 3/8	Rc(PT) 1/8	60	235.5	60	46	34	24	135	50	77
VNH2□□□ \hat{A} _B -15A	2-Rc 1/2	3-Rc 1/2	Rc 1/8	80	265	77	60	40	36	164.5	60	95.5
VNH3□□□ \hat{A} _B -20A	2-Rc 3/4	3-Rc 3/4	Rc 1/4	100	300	96	76	50	41	200	79	111
VNH4□□□ \hat{A} _B -25A	2-Rc1	3-Rc1	Rc 1/4	115	319.5	113	85	60	50	219	90	119

Модель	J	K	L	M	N	O	P	Q	R	S	T	U	V
VNH1□□□ \hat{A} _B -10A	—	202.5	29	25	30	37	75	88	34	10.5	62	6 X 8	M5 X 0.8 Глуб. 5.5
VNH2□□□ \hat{A} _B -15A	20	232	36	30	40	43	100	118	44.5	16	70	7 X 0	M6 X 1 Глубина 6
VNH3□□□ \hat{A} _B -20A	24	267	48	35	50	50.5	126	148	60.5	19.5	92	9 X 2	M8 X 1.25 Глубина 6
VNH4□□□ \hat{A} _B -25A	24	286.5	51	38	56	58.5	141	163	66.5	15.5	109	9 X 2	M8 X 1.25 Глуб. 6