

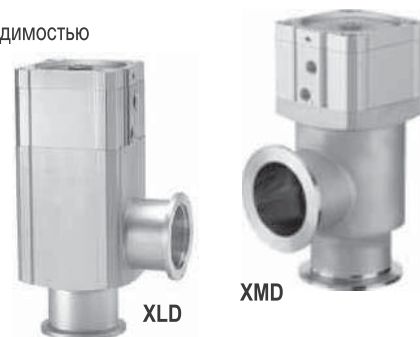
# Угловые клапаны мягкой откатки

## XLD(V) XMD

Фланец 25~160

Предназначены для герметичного перекрытия вакуумных магистралей и ступенчатого управления проводимостью

- Реализуют смену двухступенчатого открытия (с регулировкой Ду малого сечения)
- Корпус из алюминия (XLD) или нерж. стали (XMD)
- Унифицированные присоединительные размеры ISO KF(NW), K(DN), CF от 25 до 160 мм
- Упрощают схему вакуумной магистрали из-за отказа от байпасного канала
- Снижают нагрузку на насос и риск попадания масла в объем в момент начала откатки
- Препятствуют образованию конденсата при быстрой откатке
- Снижают риск появления возмущений в камере и повышают чистоту процесса
- Ресурс более 2 млн. циклов (материал уплотнения FKM)



### Технические характеристики

Модель	Корпус из алюминия		XLD(V)-25	XLD(V)-40	XLD(V)-50	XLD(V)-63	XLD(V)-80	XLD(V)-100	XLD(V)-160	
	Корпус из нерж. стали		XMD-25	XMD-40	XMD-50	XMD-63	XMD-80	-	-	
Тип клапана	H.3.									
Рабочая среда	Вакуум; газы совместимые с алюм. сплавом (А6063), нерж.сталью SUS304/316 и материалом уплотнений									
Рабочая температура (°C)	XLD, XMD		5 ~ 60 (высокотемпературное исполнение: 5 ~ 150)							
	XLDV		5 ~ 50							
Рабочее давление, Па	XLD(V)		от атмосферного до 1x10 <sup>-5</sup>							
	XMD		от атмосферного до 1x10 <sup>-6</sup>							
Проводимость в молекулярном <sup>1)</sup> режиме (л/с)	Главный клапан		14	45	80	160	200	300	800	
	Клапан предварит. откатки		0.5 ~ 3	2 ~ 8	2.5 ~ 11	4 ~ 18	6.5 ~ 31.5			
Натекание (Па · м <sup>3</sup> /с)	Внутреннее		1.3x10 <sup>-10</sup> при температуре окр. среды (без учета газопроницаемости)							
	Наружное		1.3x10 <sup>-11</sup> при температуре окр. среды (без учета газопроницаемости)							
Стандарт фланца	XLD(V)		KF (NW)			KF(NW), K(DN)				
	XMD		KF (NW)	KF (NW), CF	KF (NW)	KF (NW), K (DN), CF	KF (NW), K (DN)	-	-	
Материалы	Корпус	XLD(V)	алюминиевый сплав							
		XMD	SCS13 (аналог SUS304)							
	Бесшовный сильфон		Нерж. сталь SUS316L							
	Уплотнения		FKM (стандарт)							
Обработка поверхностей		Внешних: твердое анодирование; внутренних: без покрытия								
Управляющее давление (МПа)		0.4 ~ 0.7								
Присоединение управляющего воздуха	XLD, XMD		M5	Rc 1/8						
	XLDV		M5 (порты P, R)							
Вес (кг)	XLD		0.5	1.2	1.8	3.4	5.6	11.5	20	
	XLDV		0.57	1.3	1.9	3.5	5.7	11.6	20.1	
	XMD		0.65	1.50 (1.86)	2.20	4.10 (5.46)	6.80	-	-	

### Клапан с корпусом из алюминия XLD

### Номер для заказа

#### Клапан с корпусом из нерж. стали XMD

Фланец		Номер для заказа
Стандарт	Размер	
KF (NW)	25	XMD-25-M9//
	40	XMD-40-M9//
	50	XMD-50-M9//
	63	XMD-63-M9//
	80	XMD-80-M9//
	80	XMD-80-M9//
K(DN)	63	XMD-63D-M9//
	80	XMD-80D-M9//
CF	40 (070)	XMD-40C-M9//
	63 (114)	XMD-63C-M9//

Фланец	Размер	Номер для заказа		
		С пневмо-управлением	Со встроенным пневмораспределителем	
			220 VAC	24 VDC
KF(NW)	25	XLD-25-M9//	XLDV-25K-M9// -4LZ	XLDV-25K-M9// -5LU
	40	XLD-40-M9//	XLDV-40K-M9// -4LZ	XLDV-40K-M9// -5LU
	50	XLD-50-M9//	XLDV-50K-M9// -4LZ	XLDV-50K-M9// -5LU
	63	XLD-63-M9//	XLDV-63K-M9// -4LZ	XLDV-63K-M9// -5LU
	80	XLD-80-M9//	XLDV-80K-M9// -4LZ	XLDV-80K-M9// -5LU
	100	XLD-100-M9//	XLDV-100K-M9// -4LZ	XLDV-100K-M9// -5LU
	160	XLD-160-M9//	XLDV-160K-M9// -4LZ	XLDV-160K-M9// -5LU
K(DN)	63	XLD-63D-M9//	XLDV-63DK-M9// -4LZ	XLDV-63DK-M9// -5LU
	80	XLD-80D-M9//	XLDV-80DK-M9// -4LZ	XLDV-80DK-M9// -5LU
	100	XLD-100D-M9//	XLDV-100DK-M9// -4LZ	XLDV-100DK-M9// -5LU
	160	XLD-160D-M9//	XLDV-160DK-M9// -4LZ	XLDV-160DK-M9// -5LU

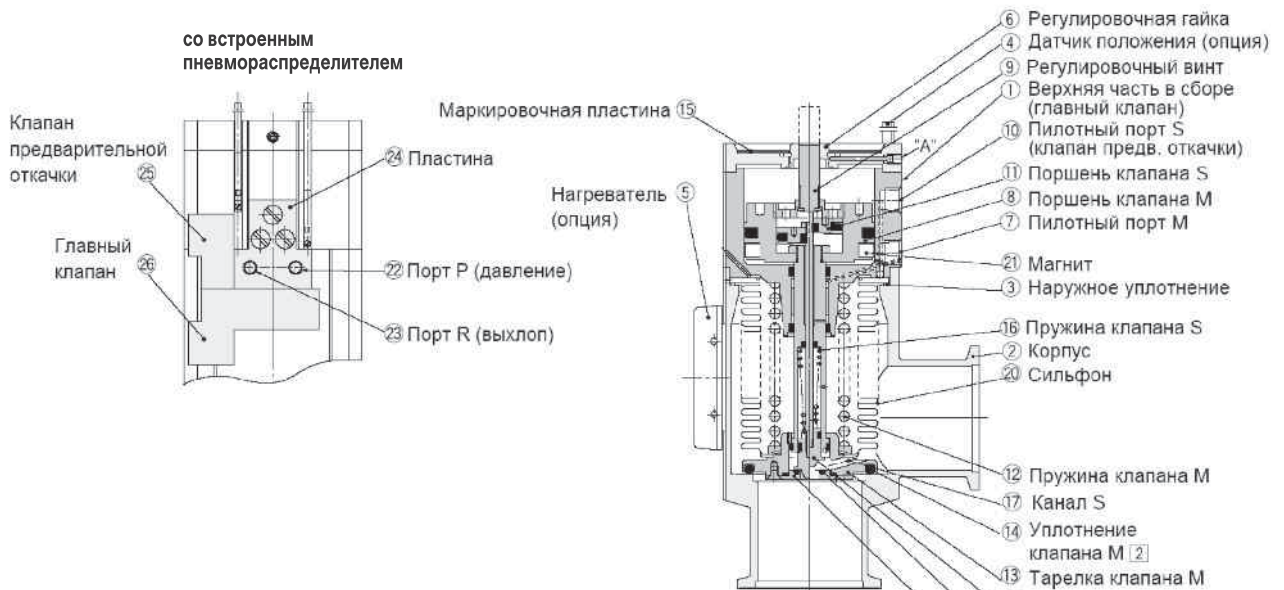
- 1) Стандартный материал уплотнений - FKM. Исполнения с уплотнениями из EPDM, Kalrez, CHEMRAZ, VMQ и др. - по запросу
- 2) Номера для заказа высокотемпературных клапанов, исполнений с подогревом корпуса, с индикатором рабочего состояния, с бесконтактными датчиками положения, с различными напряжениями питания см. в каталоге на сайте <http://www.smc-pneumatik.ru/>

### Принадлежности (заказываются отдельно)

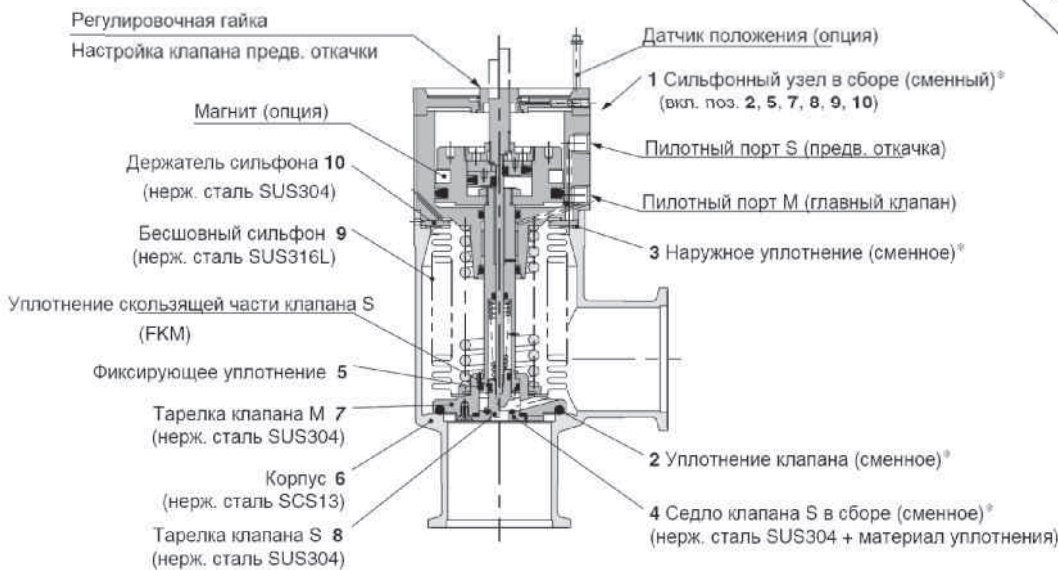
Наименование	Модель клапана	Типоразмер				
		25	40	50	63	80
Верхняя часть клапана в сборе	XLD	XLD25-30-1	XLD40-30-1	XLD50-30-1	XLD63-30-1	XLD80-30-1
	XLDV	XLDV25-30-1	XLDV40-30-1	XLDV50-30-1	XLDV63-30-1	XLDV80-30-1
Наружное уплотнение	XLD(V)	AS568-030V	AS568-035V	AS568-039V	AS568-043V	AS568-045V
Уплотнение главного клапана	XLD(V)	B2401-V24V	B2401-P42V	AS568-227V	AS568-233V	B2401-V85V
Уплотнение клапана предварительной откатки		AS568-009V	XLD40-2-9-1A	XLD50-2-9-1A	XLD80-2-9-3A	
Нагреватель	XLD	см. клапаны серий XLA(V), XLF(V)				

## Конструкция

### XLD, XLD(V)

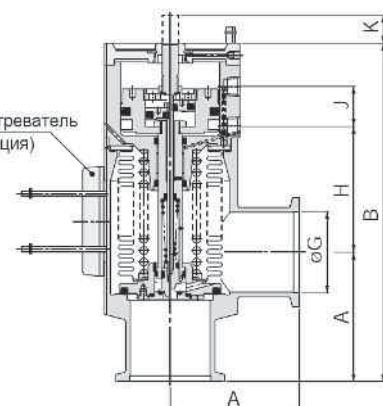
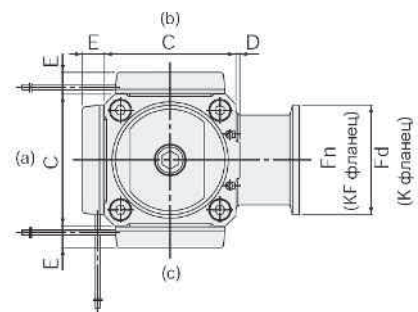


### XMD



## Размеры

**XLD**  
без встроенного  
пневмораспределителя



Модель	A	B	C	D	E	Fn	Fd	G	H	J	K
XLD-25	50	123	48	1	12	40	C	26	41	16	6.5
XLD-40	65	170	66	2	11	55	C	41	63	20	14
XLD-50	70	183	79	2	11	75	C	52	68	20	16.5
XLD-63	88	217	100	3	11	87	95	70	72	20	18.5
XLD-80	90	256	117	3	11	114	110	83	98	20	26.5
XLD-100	108	321	154	3	11	134	138	102	133	20	38.0
XLD-160	138	335	200	3	11	190	180	153	114	30	40.0

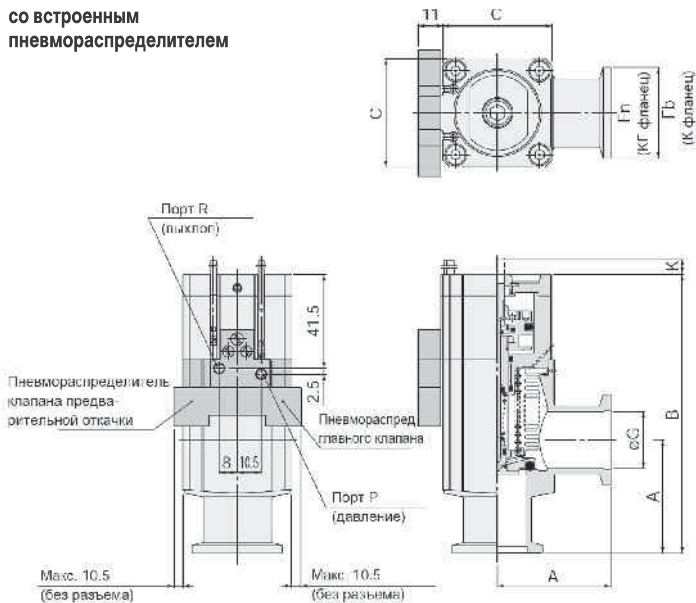
1) Размер для исполнения с нагревателем, длина кабеля около 1м

2) Размеры (a), (b) и (c) указывают монтажное положение нагревателя и могут изменяться в зависимости от типа нагревателя

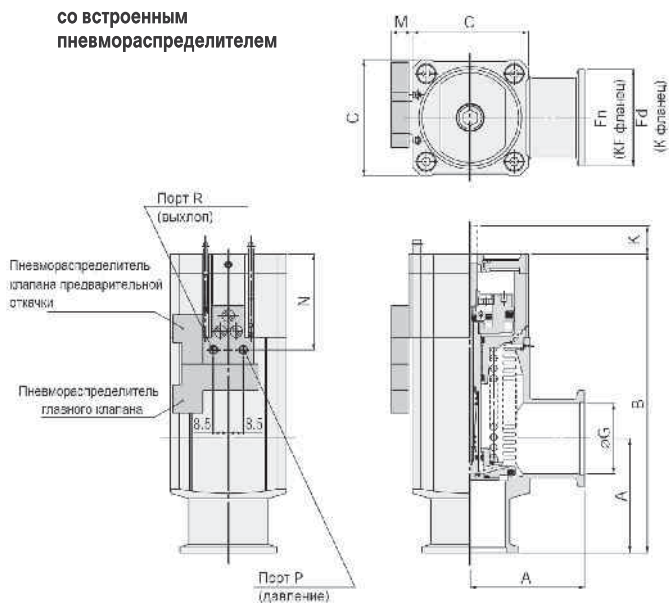
# Угловые клапаны мягкой откочки XLD(V), XMD

## Размеры

**XLDV-25**  
со встроенным  
пневмораспределителем



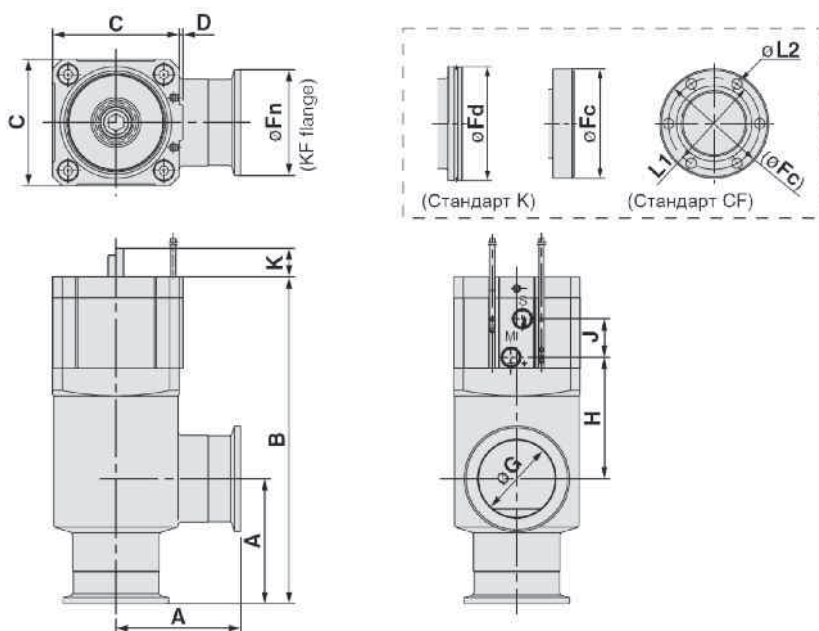
**XLDV-40~160**  
со встроенным  
пневмораспределителем



(мм)

Модель	A	B	C	Fn	Fd	G	M	N	K
XLDV-25	50	123	48	40	C	26	C	C	6.5
XLDV-40	65	170	66	55	C	41	12	54.5	14
XLDV-50	70	183	79	75	C	52	12	58.5	16.5
XLDV-63	88	217	100	87	95	70	13	73.2	18.5
XLDV-80	90	256	117	114	110	83	13	83.6	25.5
XLDV-100	108	321	154	134	138	102	16.5	C	38
XLDV-160	138	335	200	190	180	153	16.5	C	40

**XMD**



(мм)

Модель	A	B	C	D	Fn	Fd	Fc	G	H	J	K	P.C.D L1	L2
XMD-25	50	123	48	1	40	-	-	26	41	16	7.5	-	-
XMD-40	65	170	66	2	55	-	70	41	63	20	15	P.C.D 58.7	6-∅6.6
XMD-50	70	183	79	2	75	-	-	52	68	20	17.5	-	-
XMD-63	88	217	100	3	87	95	114	70	72	20	19.5	P.C.D 92.1	8-∅8.4
XMD-80	90	256	117	3	114	110	-	83	98	20	26.5	-	-