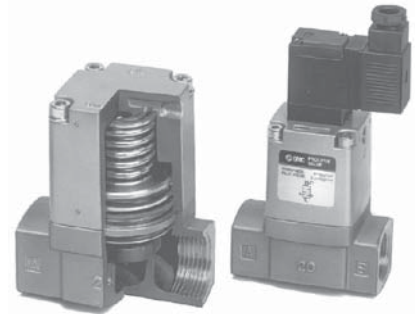


- Благодаря простой конструкции расширен выбор материалов, что позволяет использовать клапан для самых различных сред
- Многообразие исполнений позволяет найти оптимальный вариант для конкретных условий работы
- Управление с использованием внешнего пилотного воздуха (исполнения с пневматическим и электрическим управлением)



### Технические характеристики

Среда		см. табл.
Температура рабочей среды* (°C)	VNB□□A	-5 ~ +60
Температура окр. среды* (°C)	VNB□□B, VNB□□C	-5 ~ +99 (вода, масло и т.д., только с пневмоуправлением)
Испытательное давление (МПа)		1.5
Диапазон давлений (МПа)	VNB□□1□	От вакуума до 0.5
	VNB□□2□, VNB□□3□	От вакуума до 1.0
	VNB□□4□	
Пилотный воздух	Давление (МПа)	VNB□□1□, VNB□□4□ 0.25 ~ 0.7 VNB□□2□, VNB□□3□ (0.1~0.25) + 0.25xДавлениеРабочейСреды (см. график)
	Смазка	Не требуется (если исп., рекомендуемое масло по стандарту ISO VG32)
	Температура (°C)	-5 ~ 50 (до +60 для клапанов с пневмоуправлением)

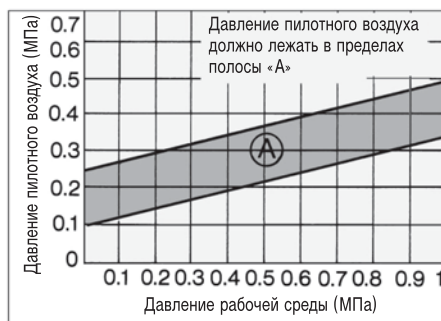
\* при низких температурах используется сухой воздух

### Рабочая среда

Материал корпуса	BC6: стандарт			Алюминий: L			Нерж. сталь: S		
	NBR	FPM	EPR	NBR	FPM	EPR	NBR	FPM	EPR
Сжатый воздух (стандарт, сухой)	●	●	●	●	●	●	●	●	●
Низкий вакуум (1 Торр)	●	●	●	●	●	●	●	●	●
CO <sub>2</sub> (до 0.7 МПа)	●	●	●	●	●	●	●	●	●
CO <sub>2</sub> (0.7 ~ 1.0 МПа)	●	●	●	●	●	●	●	●	●
Азот (N <sub>2</sub> )	●	●	●	●	●	●	●	●	●
Аргон	●	●	●	●	●	●	●	●	●
Гелий	●	●	●	●	●	●	●	●	●
Вода (стандарт, до +60°C)	●	●	●	●	●	●	●	●	●
Вода (до +99°C только с пневмоупр.)	●	●	●	●	●	●	●	●	●
Турбинное масло	●	●	●	●	●	●	●	●	●
Шпиндельное масло	●	●	●	●	●	●	●	●	●
Керосин	●	●	●	●	●	●	●	●	●
Бензин	●	●	●	●	●	●	●	●	●
Топливное масло	●	●	●	●	●	●	●	●	●
Тормозная жидкость	●	●	●	●	●	●	●	●	●
Силиконовое масло	●	●	●	●	●	●	●	●	●
Нефть	●	●	●	●	●	●	●	●	●
Этиловый спирт	●	●	●	●	●	●	●	●	●
Этиленгликоль (до +80°C)	●	●	●	●	●	●	●	●	●
Кипящая вода	●	●	●	●	●	●	●	●	●

Более полная информация по запросу

### Зависимость давления пилотного воздуха от давления рабочей среды



Тип	Н.З.	Н.О.	Двойного действия
С пневмоуправлением	VNB□01	VNB□02	VNB□03
С электроуправлением	VNB□11	VNB□12	

### Пропускная способность и вес

Модель	Пропускная способность Cv	Вес (кг)	
		С пневмоуправлен-м	С электроуправлен-м
VNB1□□□-F6A	0.8	0.3	0.4
VNB1□□□-F8A	1		
VNB1□□□-F10A	1.1	0.6	0.7
VNB2□4□-F10A	2.6		
VNB2□□□-F10A	4.0		
VNB2□4□-F15A	2.6	0.9	1.0
VNB2□□□-F15A	4.8		
VNB3□4□-F20A	5.4		
VNB3□□□-F20A	7.4	1.4	1.5
VNB4□4□-F25A	7		
VNB4□□□-F25A	12	2.5	2.6
VNB5□4□-F32A	11		
VNB5□□□-F32A	18	5.7	5.8
VNB5□4□-32F	11		
VNB5□□□-32F	18	4.1	4.2
VNB6□4□-F40A	19		
VNB6□□□-F40A	28	7.7	7.8
VNB6□4□-40F	19		
VNB6□□□-40F	28	6.3	6.4
VNB7□4□-F50A	29		
VNB7□□□-F50A	43	11.4	11.5
VNB7□4□-50F	29		
VNB7□□□-50F	43		

# 2/2 клапан для управления потоками различных сред VNB

## Номер для заказа

**С ПНЕВМОУПРАВЛЕНИЕМ VNB 2 0 1 A - F 15A**  
**С ЭЛЕКТРОУПРАВЛЕНИЕМ VNB 2 1 1 A - F 15A - 5 D**

**Материал уплотнений**  

A	NBR
B	FKM
C	EPR

 См. табл. "Рабочая среда"

**Материал корпуса**  

-	Стандарт
S*	Нерж. сталь
L*	Алюминий

 \* Только с резьбовым присоединением

**Опции пилотного клапана**  

-	Стандарт
V*	Вакуум

 \*Для типоразмеров 2-7

**Электрический разъем**  

G	Залитый кабель
GS	Залитый кабель с искрогашением
E	Терминальная коробка под тонкий кабель <sup>1)</sup>
EZ	Терминальная коробка под тонкий кабель <sup>1)</sup> с индикатором и искрогашением
T	Терминальная коробка под усиленный кабель <sup>2)</sup>
TZ	Терминальная коробка под усиленный кабель <sup>2)</sup> с индикатором и искрогашением
D	DIN-разъем
DZ	DIN-разъем с индикатором и искрогашением
G	Залитый кабель
GS	Залитый кабель с искрогашением
C	Кабелепровод
T	Терминальная коробка под усиленный кабель <sup>2)</sup>
TS	Терминальная коробка под усиленный кабель <sup>2)</sup> с искрогашением
TZ <sup>3)</sup>	Терминальная коробка под усиленный кабель <sup>2)</sup> с индикатором и искрогашением
TL <sup>3)</sup>	Терминальная коробка под усиленный кабель <sup>2)</sup> с индикатором
D	DIN-разъем
DL	DIN-разъем с индикатором

**Тип присоединения**  

-	Фланец
F	Резьба

**Типоразмер**  

Условн. проход (мм)	1	2	3 <sup>1)</sup>	4
	Н.З. 0.5 МПа	Н.О.	Двойного действия	Н.З. 1 МПа

**Присоединение**  

Присоединение	Резьба	Фланец
---------------	--------	--------

**Номинальное напряжение**  

1	100 VAC
2	200 VAC
3	110 VAC
4	220 VAC
7	240 VAC
8	48 VAC
5	24 VDC
6	12 VDC
9	Прочее

Типоразмер	Условн. проход (мм)	1	2	3 <sup>1)</sup>	4	Присоединение	Резьба	Фланец
1	Ø7	-	-	-	-	6A	G 1/8	-
	-	-	-	-	-	8A	G 1/4	-
	-	-	-	-	-	10A	G 3/8	-
2	Ø11	-	-	-	-	10A	G 3/8	-
	Ø15	-	-	-	-	-	-	-
	Ø11	-	-	-	-	15A	G 1.2	-
3	Ø14	-	-	-	-	20A	G 3/4	-
	Ø20	-	-	-	-	-	-	-
4	Ø16	-	-	-	-	25A	G 1	-
	Ø25	-	-	-	-	-	-	-
5	Ø22	-	-	-	-	32A	G 1 1/4	-
	Ø32	-	-	-	-	-	-	-
	Ø22	-	-	-	-	32F	-	1 1/4 B
6	Ø28	-	-	-	-	40A	G 1 1/2	-
	Ø40	-	-	-	-	-	-	-
	Ø28	-	-	-	-	40F	-	1 1/2 B
7	Ø33	-	-	-	-	50A	G 2	-
	Ø50	-	-	-	-	-	-	-
	Ø33	-	-	-	-	50F	-	2B
7	Ø50	-	-	-	-	-	-	-

### Запасной пилотный клапан (заказывается отдельно)

для типоразмеров 5 ~ 7

VO301 - 00 5 G S

**Исполнение**  

-	Стандарт
V	Для вакуума

**Напряжение питания**  

1	100 VAC
2	200 VAC
3	110 VAC
4	220 VAC
7	240 VAC
5	24 VDC
6	12 VDC
9	Прочее

**Электрический разъем**  

G	Залитый кабель
C	Кабелепровод
T*	Терминальная коробка под усиленный кабель
D	DIN-разъем
DL	DIN-разъем с индикатором (по запросу)

**Искрогаситель**  

-	Нет
S	Есть (кроме исполнения DL)

для типоразмеров 1 ~ 4

SF4 - 1 DZ - 23

**Напряжение питания**  

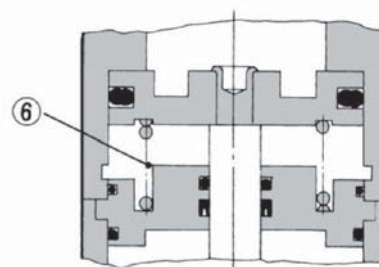
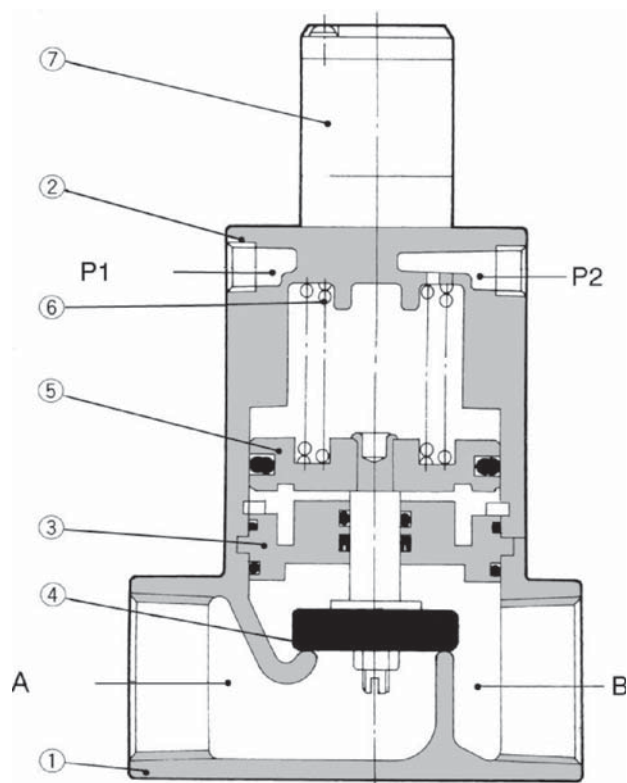
1	100 VAC
2	200 VAC
3	110 VAC
4	220 VAC
7	240 VAC
5	24 VDC
6	12 VDC
9	Прочее

**Электрический разъем**  

G	Залитый кабель
GS	Залитый кабель с искрогашением
E	Терминальная коробка под тонкий кабель
EZ	Терминальная коробка под тонкий кабель с индикатором и искрогашением
T	Терминальная коробка под усиленный кабель
TZ	Терминальная коробка под усиленный кабель с индикатором и искрогашением
D	DIN-разъем
DZ	DIN-разъем с индикатором и искрогашением

\* Для пилотного клапана с терминальной коробкой номер для заказа будет следующим: VO301□-00□□□-X302

### Конструкция



#### Спецификация

Поз.	Обозначение	Материал	Примечание
1	Корпус	Бронза*	
2	Крышка	Алюминиевый сплав	
3	Крышка	Латунь*	Уплотнения: NBR, FPM, EPR
4	Клапан	NBR, FPM, EPR	Нерж. сталь или латунь
5	Поршень	Алюминиевый сплав	
6	Возвратная пружина	Пружинная сталь	
7	Пилотный клапан с электромагнитным управлением		

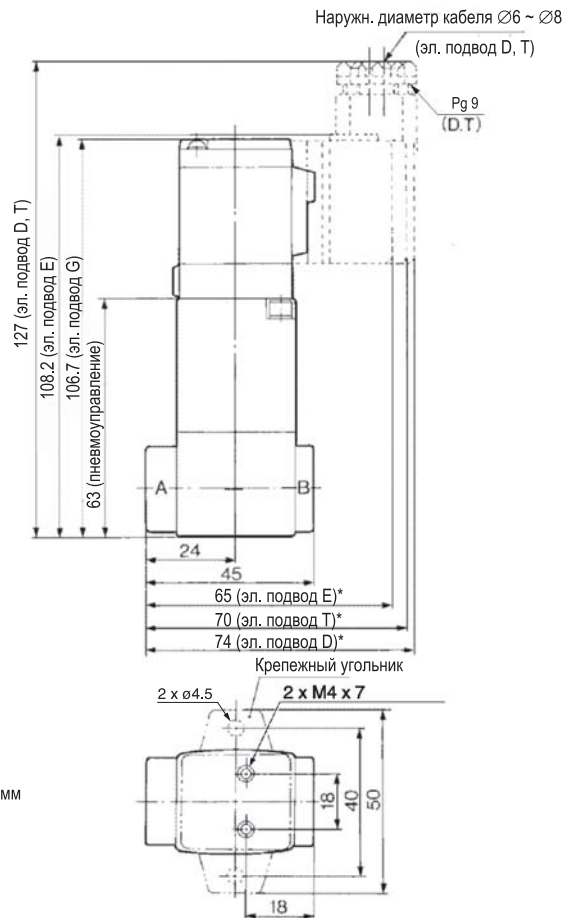
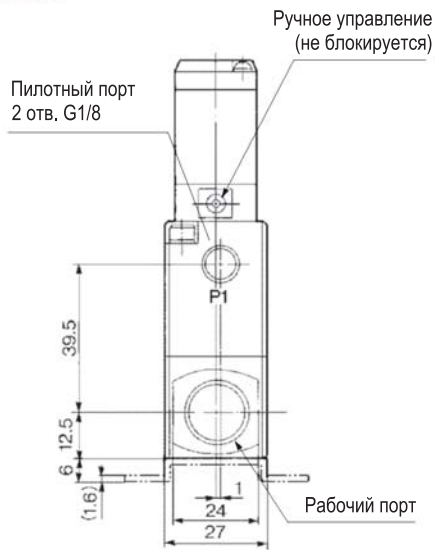
### Принадлежности (заказываются отдельно)

Поз.	Наименование	Материал		Типоразмер											
		Корпус	Уплотнения	VNB1	VNB2	VNB3	VNB4	VNB5□□□ -F32A, 32F	VNB5□4□ -F32A, 32F	VNB6□□□ -F40A, 40F	VNB6□4□ -F40A, 40F	VNB7□□□ -F50A, 50F	VNB7□4□ -F50A, 50F		
3	Крышка	Бронза	NBR	По запросу	VN2-A3BA	VN3-A3BA	VN4-A3BA	VN5-A3BA		VN6-A3BA		VN7-A3BA			
		Нерж. сталь (опция S)			VN2-A3BSA	VN3-A3BSA	VN4-A3BSA	VN5-A3BSA		VN6-A3BSA		VN7-A3BSA			
		Алюминий (опция L)			VN2-A3BLA	VN3-A3BLA	VN4-A3BLA	VN5-A3BLA		VN6-A3BLA		VN7-A3BLA			
		Бронза	FKM		VN2-A3BB	VN3-A3BB	VN4-A3BB	VN5-A3BB		VN6-A3BB		VN7-A3BB			
		Нерж. сталь (опция S)			VN2-A3BSB	VN3-A3BSB	VN4-A3BSB	VN5-A3BSB		VN6-A3BSB		VN7-A3BSB			
		Алюминий (опция L)			VN2-A3BLB	VN3-A3BLB	VN4-A3BLB	VN5-A3BLB		VN6-A3BLB		VN7-A3BLB			
	Бронза	EPR	VN2-A3BC		VN3-A3BC	VN4-A3BC	VN5-A3BC		VN6-A3BC		VN7-A3BC				
	Нерж. сталь (опция S)		VN2-A3BSC		VN3-A3BSC	VN4-A3BSC	VN5-A3BSC		VN6-A3BSC		VN7-A3BSC				
	Алюминий (опция L)		VN2-A3BLC		VN3-A3BLC	VN4-A3BLC	VN5-A3BLC		VN6-A3BLC		VN7-A3BLC				
	4	Клапан	Бронза		NBR	VN2-4BA	VN3-4BA	VN4-4BA	VN5-A4BA	VN5-A4BA-3	VN6-A4BA	VN6-A4BA-3	VN7-A4BA	VN7-A4BA-3	
			Нерж. сталь (опция S)			VN5-A4BSA	VN5-A4BSA-3	VN6-A4BSA	VN6-A4BSA-3	VN7-A4BSA	VN7-A4BSA-3				
			Алюминий (опция L)			VN5-A4BLA	VN5-A4BLA-3	VN6-A4BLA	VN6-A4BLA-3	VN7-A4BLA	VN7-A4BLA-3				
Бронза			FKM	VN2-4BB	VN3-4BB	VN4-4BB	VN5-A4BB	VN5-A4BB-3	VN6-A4BB	VN6-A4BB-3	VN7-A4BB	VN7-A4BB-3			
Нерж. сталь (опция S)				VN5-A4BSB	VN5-A4BSB-3	VN6-A4BSB	VN6-A4BSB-3	VN7-A4BSB	VN7-A4BSB-3						
Алюминий (опция L)				VN5-A4BLB	VN5-A4BLB-3	VN6-A4BLB	VN6-A4BLB-3	VN7-A4BLB	VN7-A4BLB-3						
Бронза			EPR	VN2-4BC	VN3-4BC	VN4-4BC	VN5-A4BC	VN5-A4BC-3	VN6-A4BC	VN6-A4BC-3	VN7-A4BC	VN7-A4BC-3			
Нерж. сталь (опция S)				VN5-A4BSC	VN5-A4BSC-3	VN6-A4BSC	VN6-A4BSC-3	VN7-A4BSC	VN7-A4BSC-3						
Алюминий (опция L)				VN5-A4BLC	VN5-A4BLC-3	VN6-A4BLC	VN6-A4BLC-3	VN7-A4BLC	VN7-A4BLC-3						
7			Запасной пилотный клапан	SF4-□□□-23 (см. стр. 14)						VO301□-00□□□ (см. стр. 14)					
-			Крепежный угольник	VN1-A16	VN2-16	VN3-16	VN4-16	-							

## 2/2 клапан для управления потоками различных сред VNB

### Размеры

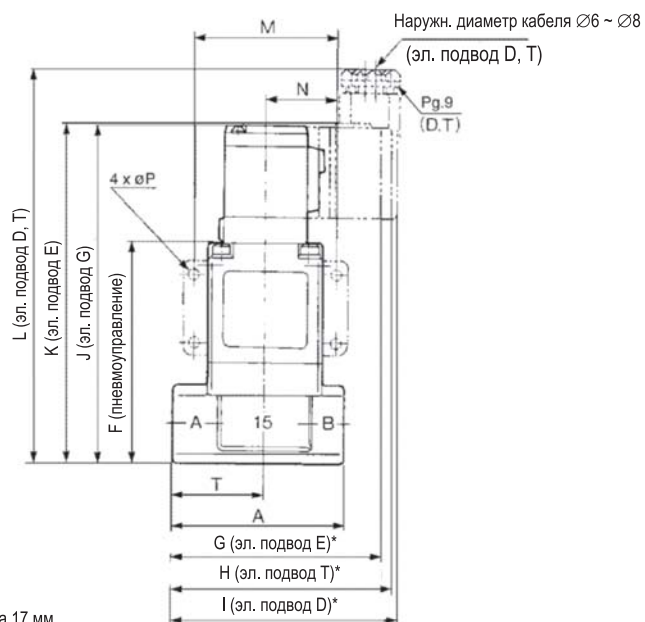
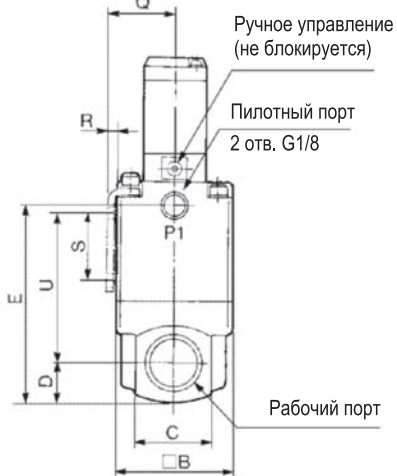
#### Клапан с размером порта 6A, 8A, 10A Стандартное исполнение



Размер	Рабочий порт 1(A), 2(B)
6A	G1/8
8A	G1/4
10A	G3/8

\*Для клапанов с эл. подводом EZ или TZ размер увеличится на 10 мм, для DZ - на 17 мм

#### Клапан с размером порта 10A, 15A, 20A, 25A Стандартное исполнение

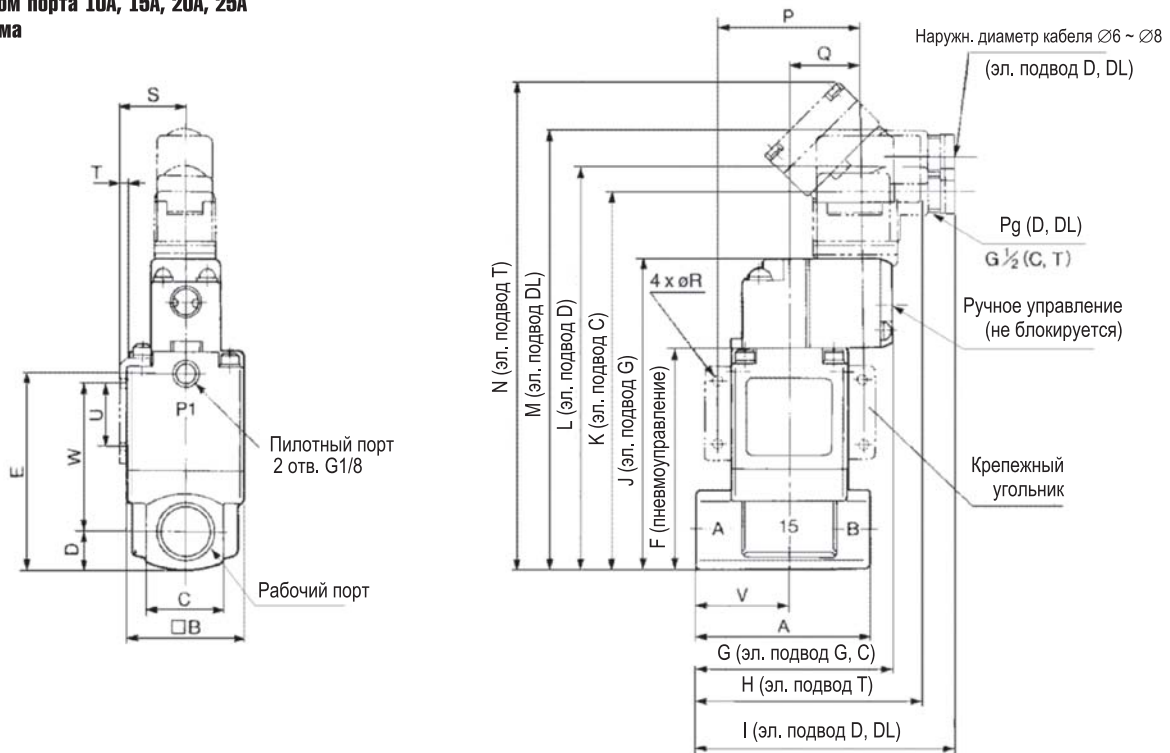


\*Для клапанов с эл. подводом EZ или TZ размер увеличится на 10 мм, для DZ - на 17 мм

Размер	Рабочий порт 1(A), 2(B)	A	B	C	D	E	F	G	H	I	J	K	L	M	N	P	Q	R	S	T	U
10A	G3/8	63	42	28	14	72.5	80.5	75	80	84.5	124	125.5	144.5	52	26	4.5	24.3	2.3	25	34	55
15A	G1/2																				
20A	G3/4	80	50	35	17.5	84	92	84	89	93.5	135.5	137	156	62	31	5.5	28.3	2.3	30	43	60.5
25A	G1	90	60	40	20	100	108	90	95	99.5	151.5	153	172	72	36	6.5	33.3	2.3	35	49	73

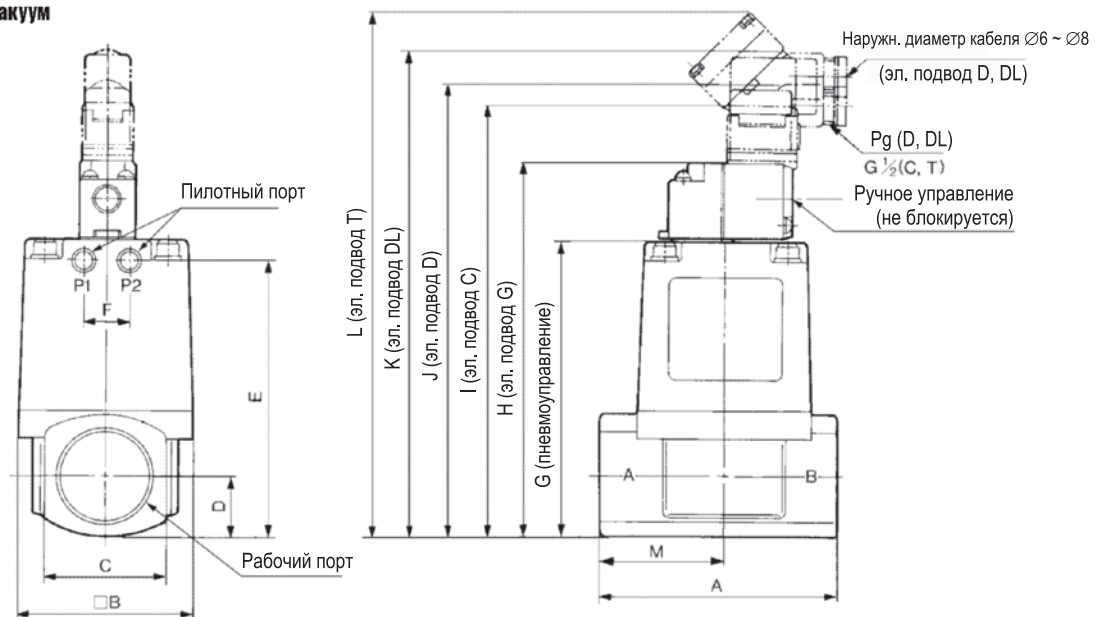
### Размеры

Клапан с размером порта 10A, 15A, 20A, 25A  
Вакуумная система



Размер	Рабочий порт 1(A), 2(B)	A	B	C	D	E	F	G	H	I	J	K	L	M	N	P	Q	R	S	T	U	V	W
10A	G3/8	63	42	28	14	72.5	80.5	75	87	97	114	126.5	170.5	173.5	180.5	52	26	4.5	24.3	2.3	25	34	55
15A	G1/2	80	50	35	17.5	84	92	80	92	102	125.5	138	182	185	192	62	31	5.5	28.3	2.3	30	43	60.5
20A	G3/4	80	50	35	17.5	84	92	80	92	102	125.5	138	182	185	192	62	31	5.5	28.3	2.3	30	43	60.5
25A	G1	90	60	40	20	100	108	81	93	103	141.5	154	198	201	208	72	36	6.5	33.3	2.3	35	49	73

Клапан с размером порта 32A, 40A, 50A  
Стандартное исполнение/ Вакуум

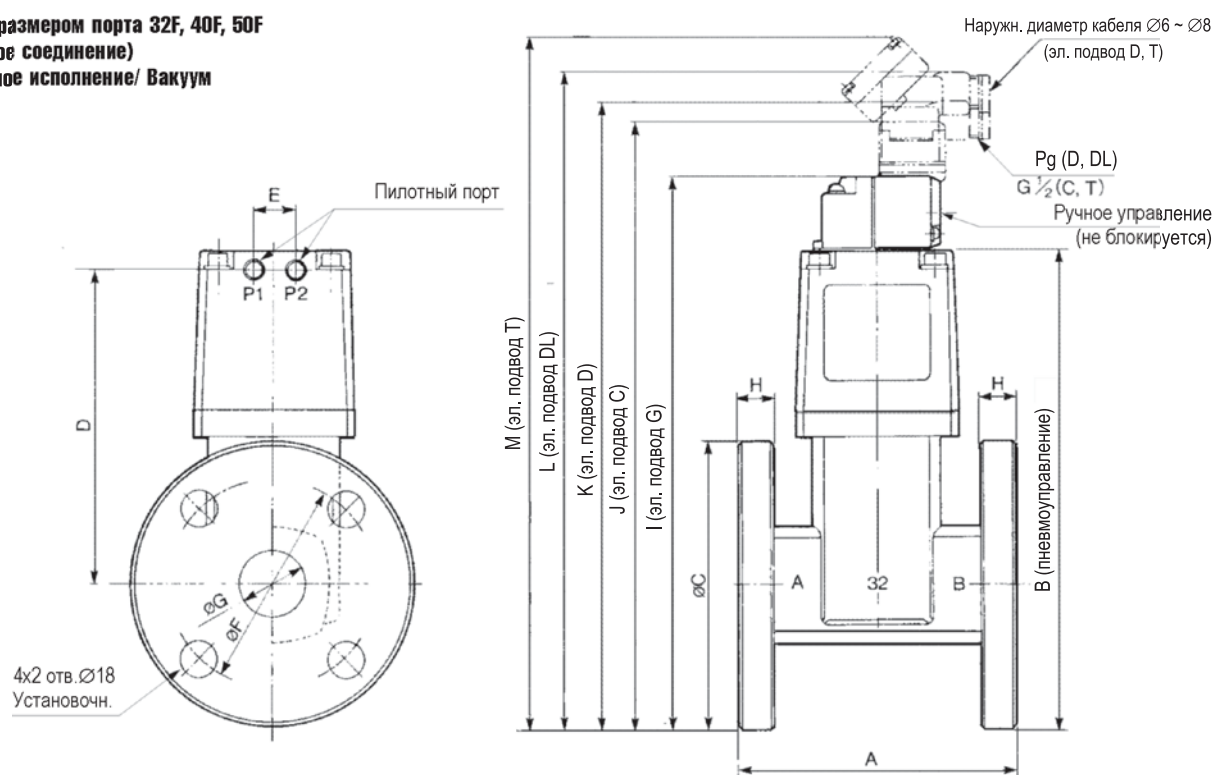


Размер	Рабочий порт 1(A), 2(B)	Пилотный порт 12(P1), 10(P2)	A	B	C	D	E	F	G	H	I	J	K	L	M
32A	G1 1/4	G1/8	105	77	53	26.5	120.5	20	129.5	163	175.5	219	223	229.5	55
40A	G1 1/2	G1/4	120	96	60	30	137	24	147	180.5	193	236	240.5	247	63
50A	G2	G1/4	140	113	74	37	160	24	170	203.5	216	259	263.5	270	74

## 2/2 клапан для управления потоками различных сред VNB

### Размеры

Клапан с размером порта 32F, 40F, 50F  
(фланцевое соединение)  
Стандартное исполнение/ Вакуум



Размер	Фланец	Пилотный порт 12(P1), 10(P2)	A	B	C	D	E	F	G	H	I	J	K	L	M
32F	1 1/4 В	G1/8	130	210,5	135	134	20	100	36	12	244	256,5	299,5	304	310,5
40F	1 1/2 В	G1/4	150	226	140	146	24	105	42	12	259,5	272	315	319,5	326
50F	2В	G1/4	180	250	155	162,5	24	120	54	14	283,5	296	339	343,5	350

**Примечание:**

в свободный пилотный порт рекомендуется устанавливать пневмоглушитель ЕВКХ