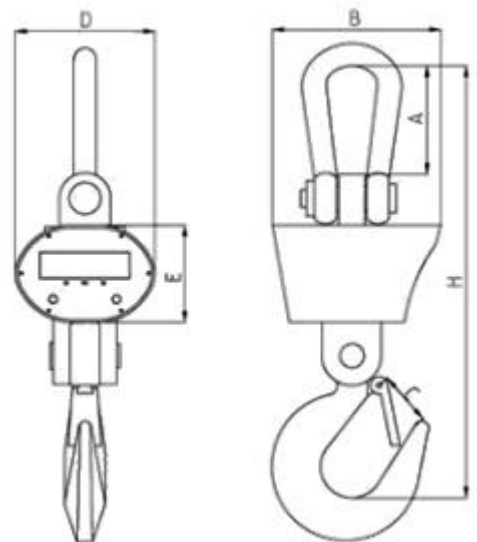


Крановые весы серии KB-30(50)Т-4

- **Степень пыле-влагозащиты весов IP 65**
- **Ударопрочная конструкция**
- **Большой яркий светодиодный дисплей**
с высотой цифр 45мм
- **Дальность работы инфракрасного пульта**
дистанционного управления не менее 15м
- **Автономное питание**
обеспечивает работу весов до 70 часов (при $t = +20^{\circ}\text{C}$)
- **Дежурный режим**
сохраняет заряд аккумулятора весов
при их неиспользовании более 15 минут
- **Функция авто выключения**
весов при их неиспользовании более 50 минут
- **Функция запоминания**
результатов взвешиваний
- **Функция суммирования**
результатов взвешиваний
- **Режим удержания**
позволяет фиксировать показания
дисплея весов при снятии нагрузки
- **Компенсация массы**
тары во всём диапазоне взвешивания
- **Безопасная перегрузка до 125 %**
- **Рабочий диапазон температур**
от -20°C до $+50^{\circ}\text{C}$
- **Влажность (неконденсированная)**
до 85% (при $t = +20^{\circ}\text{C}$)



Модель	Max (кг)	d (кг)	A (мм)	B (мм)	C (мм)	D (мм)	E (мм)	H (мм)	Масса (кг)
KB-30Т-4	30000	10	260	340	105	300	200	1055	105
KB-50Т-4	50000	20	360	660	180	490	340	1680	480